

## Wandgerätestecker - mit Verschlusshaube



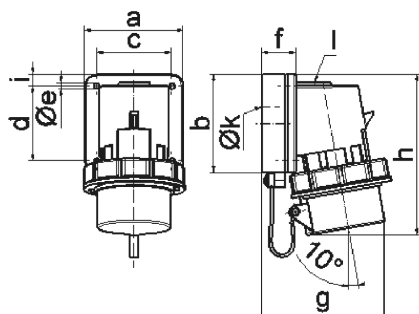
Artikelbeschreibung	
BALS-Art.-Nr	24258
EAN	4024941242585
Produktgruppe	Wandgerätestecker Quick-Connect TE
Stromstärke	16A
Polzahl	5p
Anordnung der Phasen	3P+N+PE
Lage des Schutzkontaktes	6h
Spannung	200/346 - 240/415V~
Frequenz	50/60Hz

Artikelbeschreibung	
Schutzart	IP67
Kennfarbe	rot
Gerätefarbe	Gehäuseunterteil grau RAL 7035, Gehäuseoberteil grau RAL 7035, Kragen rot RAL 3000, Bajonettring grau RAL 7035, Verschlusshaube grau RAL 7035
Anschlusstechnik	schraublose Federklemmtechnik mit Käfigzugfederklemmen
Maximaler Leiterquerschnitt	2,5 qmm
Kabeleinführung	1xM20 oben
Geräte-Höhe	138mm
Geräte-Breite	88mm
Geräte-Tiefe	111mm
Gehäusegrösse	84x84 mm
Gehäusematerial	Polyamid
Kontakte	Der Kontaktträger ist aus hochwärmebeständigem Material, Die Kontakte sind Messing vernickelt

sonstige technische Eigenschaften	
	Die Leitungseinführung ist einmal oben offen und einmal rückwärtig verschlossen
	Mit Verschlusshaube

Logistikdaten	
Einzelgewicht	0.321 kg / Stück
Verpackungsart	Tüte

Logistikdaten	
Inhaltsmenge	1 ST
EAN	4024941242585
Länge	111 mm
Breite	88 mm
Höhe	138 mm
Gewicht	0.322 kg
Volumen	1'347.984 ccm
Verpackungsart	Karton
Inhaltsmenge	10 ST
EAN	4024941832953
Länge	325 mm
Breite	217 mm
Höhe	210 mm
Gewicht	3.416 kg
Volumen	13'588.4 ccm



5 MB 130

Ampere	16	32				
Polzahl	5	5				
a	84,0	90,0				
b	84,0	75,0				
c	64,0	78,0				
d	64,0	45,0				
e ø	5,5	5,5				
f	28,0	28,0				
g	111,0	123,0				
h	137,0	148,0				
i	10,0	13,0				
k ø	23,0	29,0				
l	M20	M25				