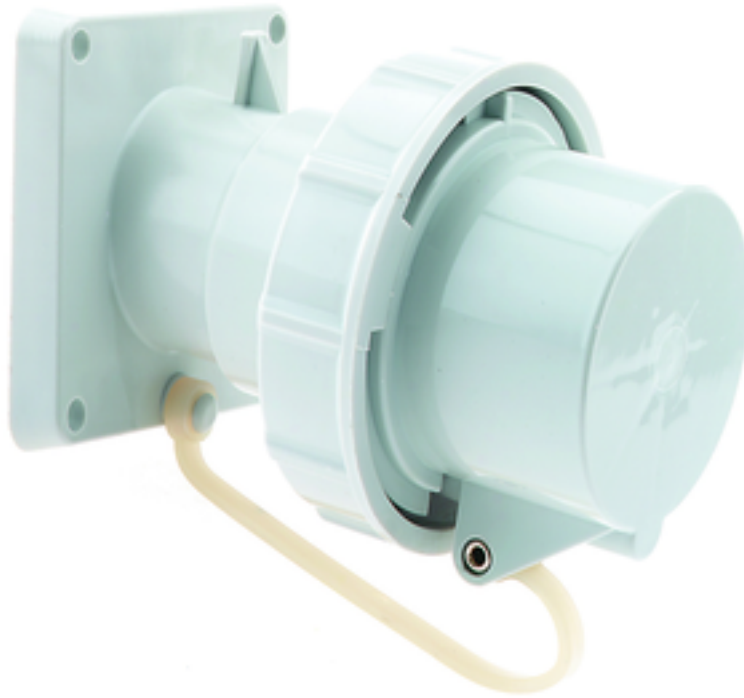


Anbaugerätestecker mit Neigung - für Container, Flansch 85x85

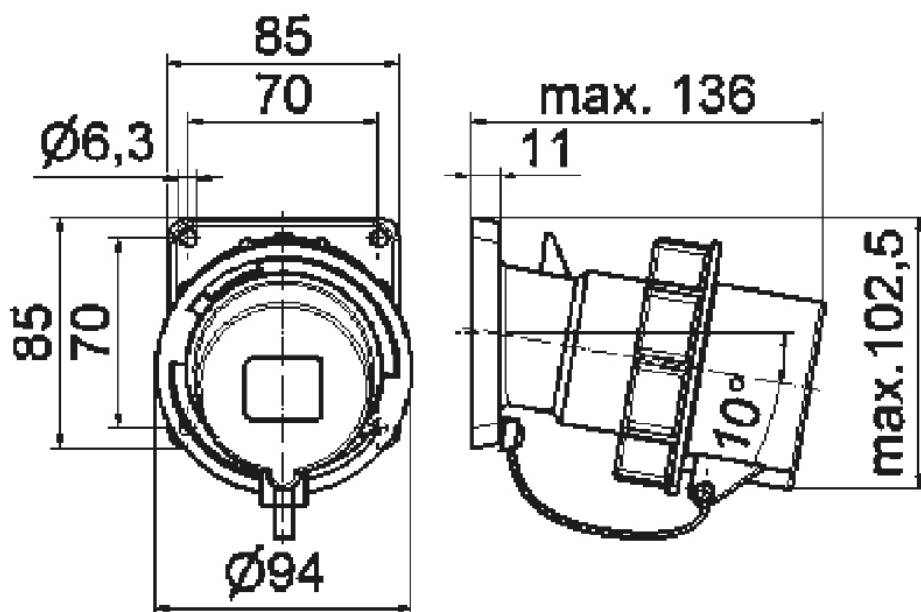


Artikelbeschreibung	
BALS-Art.-Nr	27027
EAN	4024941270274
Produktgruppe	Anbaugerätestecker TE geneigt
Stromstärke	32A
Polzahl	4p
Anordnung der Phasen	3P+PE
Lage des Schutzkontaktes	3h
Spannung	380V~(50Hz) 440V~(60Hz)

Artikelbeschreibung	
Frequenz	50/60Hz
Schutzart	IP67
Kennfarbe	rot
Gerätefarbe	Kragen rot RAL 3000, Gehäuse grau RAL 7035, Bajonettring grau RAL 7035, Verschlusshaube grau RAL 7035
Anschlusstechnik	mit Schraubklemme
Maximaler Leiterquerschnitt	6,0 qmm
Kabeleinführung	sonstige
Geräte-Höhe	104mm
Geräte-Breite	94mm
Geräte-Tiefe	136mm
Flanschmaß vertikal in mm	85mm
Flanschmaß horizontal in mm	85mm
Bohrlochabstand vertikal in mm	70mm
Bohrlochabstand horizontal in	70mm
Gehäusematerial	Polyamid
Kontakte	Der Kontaktträger ist aus hochwärmebeständigem Material, Die Kontakte sind Messing vernickelt

sonstige technische Eigenschaften	
	Die Neigung beträgt 10°
	Mit Verschlusshaube

Logistikdaten	
Einzelgewicht	0.344 kg / Stück
Verpackungsart	Tüte
Inhaltsmenge	1 ST
EAN	4024941270274
Länge	136 mm
Breite	94 mm
Höhe	104 mm
Gewicht	0.345 kg
Volumen	1'329.536 ccm
Verpackungsart	Karton
Inhaltsmenge	10 ST
EAN	4024941823128
Länge	325 mm
Breite	217 mm
Höhe	210 mm
Gewicht	3.646 kg
Volumen	13'588.4 ccm



5 MB 23