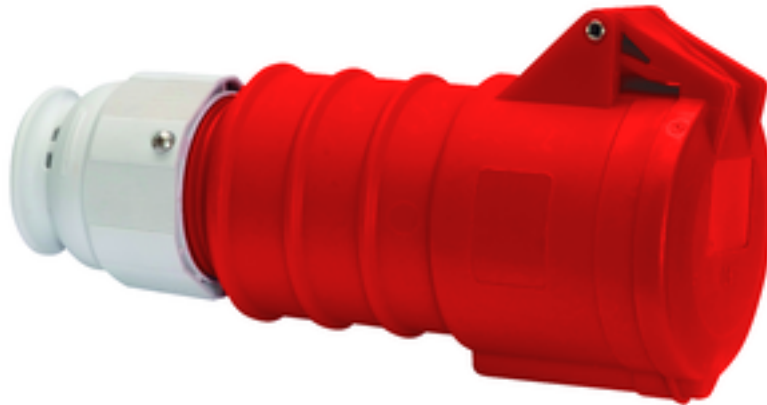


## Kupplungen - 7-polig, mit Multi-Grip



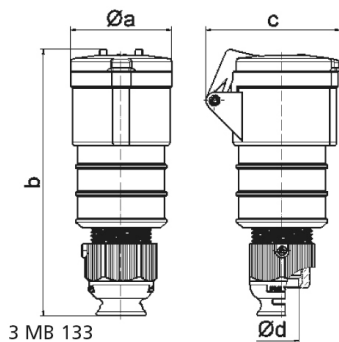
Artikelbeschreibung	
BALS-Art.-Nr	310123
EAN	4024941069403
Produktgruppe	Kupplung
Stromstärke	32A
Polzahl	7p
Anordnung der Phasen	6P+PE
Lage des Schutzkontaktes	6h
Spannung	400V~
Frequenz	50/60Hz

Artikelbeschreibung	
Schutzart	IP44
Kennfarbe	rot
Gerätefarbe	Klappdeckel rot RAL 3000, Kabelverschraubung grau RAL 7035, Gehäuse rot RAL 3000
Anschluss technik	mit Schraubklemme
Maximaler Leiterquerschnitt	6,0 qmm
Kabeleinführung	mit Kabelverschraubung
Geräte-Höhe	199mm
Geräte-Breite	72mm
Geräte-Tiefe	99mm
Gehäusematerial	Polyamid
Kontakte	Die Kontakte sind Messing blank, Der Kontaktträger ist aus hochwärmebeständigem Material

sonstige technische Eigenschaften	
	Für Kabel mit einem min. Durchmesser von 13mm bis max. Durchmesser 27mm, Mit Multi-Grip TE Kabelverschraubung, integrierter Zugentlastung, zusätzlichen Wasserablauföffnungen und Arretierungsschraube

Logistikdaten	
Einzelgewicht	0.391 kg / Stück
Verpackungsart	Tüte
Inhaltsmenge	1 ST
EAN	4024941069403

Logistikdaten	
Länge	99 mm
Breite	72 mm
Höhe	199 mm
Gewicht	0.392 kg
Volumen	1'418.472 ccm
Verpackungsart	Karton
Inhaltsmenge	10 ST
EAN	4024941959070
Länge	325 mm
Breite	217 mm
Höhe	210 mm
Gewicht	4.116 kg
Volumen	13'588.4 ccm



Ampere	16	32							
Polzahl	7	7							
a ø	65,0	72,0							
b	168,0	198,0							
c	86,0	99,0							
d ø	21,0	27,0							
Leiter mm <sup>2</sup> min	1	2,5							
Leiter mm <sup>2</sup> max	2,5	6							