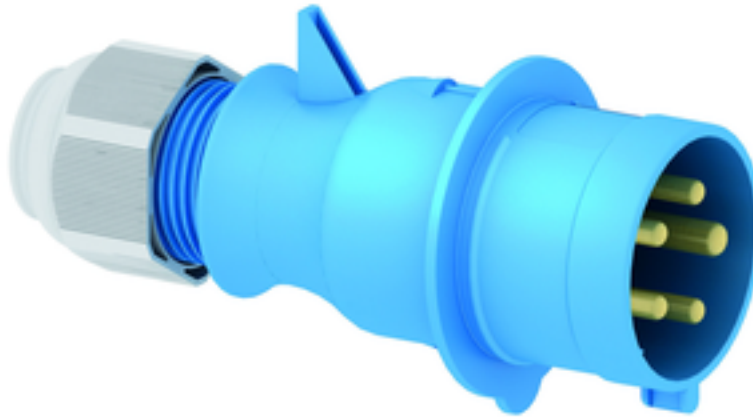


## fiche - avec presse-étoupe MULTI-GRIP



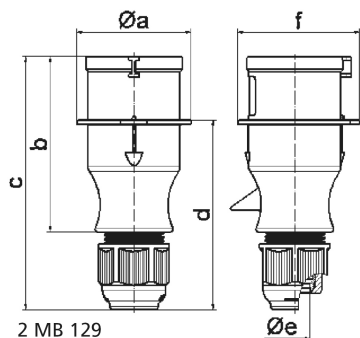
| Description de l'article             |   |
|--------------------------------------|---|
| Référence                            | 21022-TLS                               |
| EAN                                  | 4024941199254                           |
| Groupe de produits                   | fiche TLS avec presse-étoupe MULTI-GRIP |
| Intensité                            | 32A                                     |
| Nombre de pôles                      | 5p                                      |
| Disposition des phases               | 3P+N+PE                                 |
| Emplacement du contact de protection | 9h                                      |
| Tension                              | 120/208 à 144/250V                      |
| Fréquence                            | 50 et 60Hz                              |

| Description de l'article         |  |
|----------------------------------|--|
| Indice de protection             | IP44   |
| Code couleur                     | bleu   |
| Couleur de l'appareil            | presse-étoupe gris RAL 7035, boîtier bleu RAL 5015                 |
| Connectique                      | avec borne à vis   |
| Section maximale des conducteurs | 6,0 mm <sup>2</sup>  |
| Entrée de câble                  | raccord à écrou  |
| Hauteur de l'appareil en mm      | 175mm  |
| Largeur de l'appareil en mm      | 80mm   |
| Profondeur de l'appareil en mm   | 89mm   |
| Matériau du boîtier              | polyamide  |
| Contacts                         | les contacts sont en laiton nu, le porte-contacts est en polyamide |

| Autres caractéristiques techniques |   |
|------------------------------------|---|
|                                    | avec presse-étoupe MULTI-GRIP et décharge de traction intégrée, Le boîtier est monobloc, Pour des câbles de diamètre entre 11mm min. et 23mm max. |

| Données logistiques |                 |
|---------------------|-----------------|
| Poids unitaire      | 0.247 Kg / null |
| Type d'emballage    | null            |
| Contenu             | 1 ST            |
| EAN                 | 4024941199254   |
| Longueur            | 89 mm           |

| Données logistiques |               |
|---------------------|---------------|
| Largeur             | 80 mm         |
| Hauteur             | 175 mm        |
| Poids               | 0,248 kg      |
| Volume              | 1246 ccm      |
| Type d'emballage    | null          |
| Contenu             | 10 ST         |
| EAN                 | 4024941940344 |
| Longueur            | 258 mm        |
| Largeur             | 183 mm        |
| Hauteur             | 212 mm        |
| Poids               | 2,622 kg      |
| Volume              | 8750 ccm      |



| Ampere                     | 16    | 16    | 16    | 32    | 32    | 32    |
|----------------------------|-------|-------|-------|-------|-------|-------|
| Polzahl                    | 3     | 4     | 5     | 3     | 4     | 5     |
| a ø                        | 54,0  | 60,0  | 66,0  | 71,0  | 71,0  | 80,0  |
| b                          | 94,5  | 98,0  | 101,0 | 115,0 | 115,0 | 119,0 |
| c                          | 138,0 | 142,0 | 145,0 | 170,0 | 170,0 | 174,0 |
| d                          | 101,5 | 105,5 | 108,5 | 124,0 | 124,0 | 128,0 |
| e ø                        | 18,0  | 18,0  | 18,0  | 23,0  | 23,0  | 23,0  |
| f                          | 56,6  | 64,0  | 71,0  | 76,0  | 76,0  | 85,0  |
| Leiter mm <sup>2</sup> min | 1     | 1     | 1     | 2,5   | 2,5   | 2,5   |
| Leiter mm <sup>2</sup> max | 2,5   | 2,5   | 2,5   | 6     | 6     | 6     |
|                            |       |       |       |       |       |       |
|                            |       |       |       |       |       |       |
|                            |       |       |       |       |       |       |
|                            |       |       |       |       |       |       |