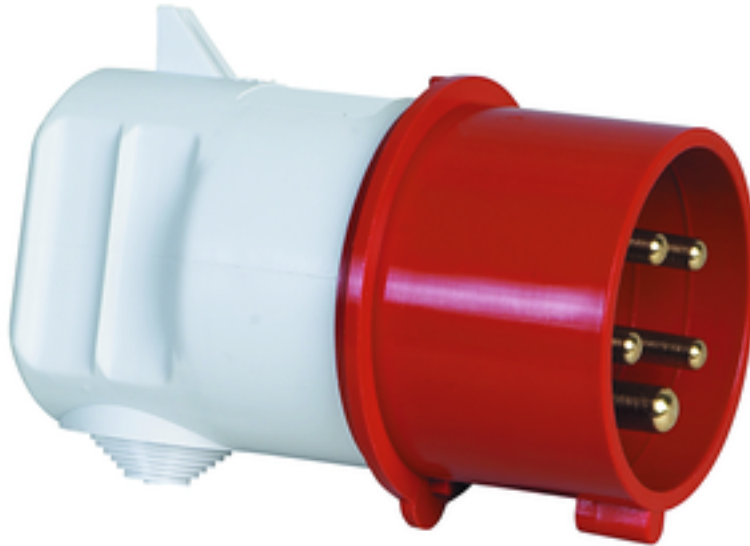


## fiche coudée - avec douille d'introduction courte



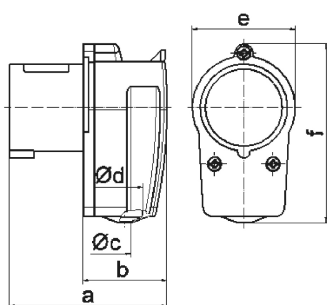
Description de l'article	
Référence	236
EAN	4024941002363
Groupe de produits	fiche coudée
Intensité	16A
Nombre de pôles	5p
Disposition des phases	3P+N+PE
Emplacement du contact de protection	6h
Tension	200/346 à 240/415V
Fréquence	50 et 60Hz

Description de l'article	
Indice de protection	IP44
Code couleur	rouge
Couleur de l'appareil	null, collet rouge RAL 3000, capot gris RAL 7035
Connectique	avec borne à vis
Section maximale des conducteurs	2,5 mm <sup>2</sup>
Entrée de câble	douille de protection contre le ployage
Hauteur de l'appareil en mm	74mm
Largeur de l'appareil en mm	64mm
Profondeur de l'appareil en mm	96mm
Matériau du boîtier	polyamide
Contacts	les contacts sont en laiton nu, le porte-contacts est en polyamide

Autres caractéristiques techniques	
	L'entrée de câble est réalisée via une douille d'introduction courte

Données logistiques	
Poids unitaire	0.15 Kg / null
Type d'emballage	null
Contenu	1 ST
EAN	4024941002363
Longueur	96 mm

Données logistiques	
Largeur	64 mm
Hauteur	74 mm
Poids	0,151 kg
Volume	454,656 ccm
Type d'emballage	null
Contenu	10 ST
EAN	4024941968782
Longueur	275 mm
Largeur	175 mm
Hauteur	137 mm
Poids	1,625 kg
Volume	5737,5 ccm



2 MB 12

Ampere	16	16	16	32		
Polzahl	3	4	5	5		
a	80,0	85,0	96,0	116,0		
b	44,0	49,0	59,0	70,0		
c ø	6,5	6,5	8,0	10,0		
d ø	18,0	18,0	18,0	25,0		
e	51,0	57,0	64,0	-		
f	90,0	95,0	74,0	101,0		
Leiter mm <sup>2</sup> min	1	1	1	2,5		
Leiter mm <sup>2</sup> max	2,5	2,5	2,5	6		