

accessoires fiches/prolongat - calotte de fermeture pour fiches



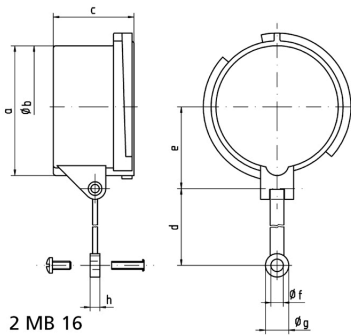
| Description de l'article | |
|--------------------------|----------------------|
| Référence | 831 |
| EAN | 4024941008310 |
| Groupe de produits | calotte de fermeture |
| Intensité | 16A |
| Nombre de pôles | 5p |
| Disposition des phases | 3P+N+PE |
| Indice de protection | IP67 |
| Code couleur | gris |

| Description de l'article | |
|--------------------------------|-----------|
| Hauteur de l'appareil en mm | 86mm |
| Largeur de l'appareil en mm | 76mm |
| Profondeur de l'appareil en mm | 41.5mm |
| Matériau du boîtier | polyamide |

| Autres caractéristiques techniques | |
|------------------------------------|---|
| | avec bande de fixation pour couvercle ou calotte de fermeture |

| Données logistiques | |
|---------------------|-----------------|
| Poids unitaire | 0.048 Kg / null |
| Type d'emballage | null |
| Contenu | 1 ST |
| EAN | 4024941008310 |
| Longueur | 41,5 mm |
| Largeur | 76 mm |
| Hauteur | 86 mm |
| Poids | 0,049 kg |
| Volume | 271,244 ccm |
| Type d'emballage | null |
| Contenu | 10 ST |
| EAN | 4024941959759 |

| Données logistiques | |
|---------------------|------------|
| Longueur | 275 mm |
| Largeur | 175 mm |
| Hauteur | 137 mm |
| Poids | 0,605 kg |
| Volume | 5737,5 ccm |



| Ampere | 16 | 16 | 16 | 32 | 32 | 63 | 125 |
|---------|-------|-------|-------|-------|-------|-------|-------|
| Polzahl | 3 | 4 | 5 | 3/4 | 5 | 3/4/5 | 3/4/5 |
| a | 53,0 | 59,5 | 67,0 | 70,0 | 76,5 | 83,5 | 95,5 |
| b ø | 49,5 | 55,7 | 63,0 | 64,0 | 70,5 | 76,5 | 89,0 |
| c | 41,5 | 41,5 | 41,5 | 51,5 | 51,5 | 72,5 | 80,0 |
| d | 133,0 | 133,0 | 133,0 | 133,0 | 133,0 | 155,0 | 155,0 |
| e | 34,5 | 38,0 | 42,0 | 44,0 | 48,0 | 52,0 | 57,5 |
| f ø | 6,4 | 6,4 | 6,4 | 6,4 | 6,4 | 6,4 | 6,4 |
| g ø | 12,0 | 12,0 | 12,0 | 12,0 | 12,0 | 12,0 | 12,0 |
| h | 5,0 | 5,0 | 5,0 | 5,0 | 5,0 | 5,0 | 5,0 |
| | | | | | | | |
| | | | | | | | |
| | | | | | | | |