

## accessoires fiches/prolongat - calotte de fermeture pour fiches



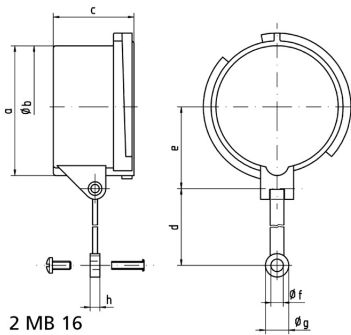
| Description de l'article |                      |
|--------------------------|----------------------|
| Référence                | 833                  |
| EAN                      | 4024941008334        |
| Groupe de produits       | calotte de fermeture |
| Intensité                | 63A                  |
| Nombre de pôles          | 3p, 4p, 5p           |
| Disposition des phases   | 3p, 4p, 5p           |
| Indice de protection     | IP67                 |
| Code couleur             | gris                 |

| Description de l'article       |           |
|--------------------------------|-----------|
| Hauteur de l'appareil en mm    | 105mm     |
| Largeur de l'appareil en mm    | 95mm      |
| Profondeur de l'appareil en mm | 72.5mm    |
| Matériau du boîtier            | polyamide |

| Autres caractéristiques techniques |   |
|------------------------------------|---|
|                                    | avec bande de fixation pour couvercle ou calotte de fermeture |

| Données logistiques |                |
|---------------------|----------------|
| Poids unitaire      | 0.11 Kg / null |
| Type d'emballage    | null           |
| Contenu             | 1 ST           |
| EAN                 | 4024941008334  |
| Longueur            | 72,5 mm        |
| Largeur             | 95 mm          |
| Hauteur             | 105 mm         |
| Poids               | 0,111 kg       |
| Volume              | 723,188 ccm    |
| Type d'emballage    | null           |
| Contenu             | 50 ST          |
| EAN                 | 4024941950251  |

| Données logistiques |           |
|---------------------|-----------|
| Longueur            | 590 mm    |
| Largeur             | 380 mm    |
| Hauteur             | 230 mm    |
| Poids               | 6,255 kg  |
| Volume              | 45066 ccm |



| Ampere Polzahl | 16 3  | 16 4  | 16 5  | 32 3/4 | 32 5  | 63 3/4/5 | 125 3/4/5 |
|----------------|-------|-------|-------|--------|-------|----------|-----------|
| a              | 53,0  | 59,5  | 67,0  | 70,0   | 76,5  | 83,5     | 95,5      |
| b ø            | 49,5  | 55,7  | 63,0  | 64,0   | 70,5  | 76,5     | 89,0      |
| c              | 41,5  | 41,5  | 41,5  | 51,5   | 51,5  | 72,5     | 80,0      |
| d              | 133,0 | 133,0 | 133,0 | 133,0  | 133,0 | 155,0    | 155,0     |
| e              | 34,5  | 38,0  | 42,0  | 44,0   | 48,0  | 52,0     | 57,5      |
| f ø            | 6,4   | 6,4   | 6,4   | 6,4    | 6,4   | 6,4      | 6,4       |
| g ø            | 12,0  | 12,0  | 12,0  | 12,0   | 12,0  | 12,0     | 12,0      |
| h              | 5,0   | 5,0   | 5,0   | 5,0    | 5,0   | 5,0      | 5,0       |
|                |       |       |       |        |       |          |           |
|                |       |       |       |        |       |          |           |
|                |       |       |       |        |       |          |           |