

prolongateurs - avec bornes à vis, pour des conditions d'utilisation difficiles



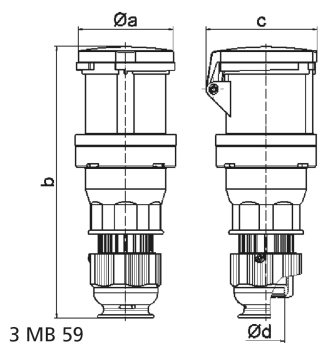
Description de l'article	
Référence	31462
EAN	4024941314626
Groupe de produits	Prolongateur
Intensité	63A
Nombre de pôles	5p
Disposition des phases	3P+N+PE
Emplacement du contact de protection	6h
Tension	200/346 à 240/415V

Description de l'article	
Fréquence	50 et 60Hz
Indice de protection	IP67
Code couleur	rouge
Couleur de l'appareil	couv. rabatt. rouge RAL 3000, capot rouge RAL 3000, presse-étoupe gris RAL 7035, collet rouge RAL 3000, anneau baïonnette gris RAL7035
Connectique	bornes à vis en bornes à cage avec contact Kontex
Section maximale des conducteurs	16,0 mm ²
Entrée de câble	raccord à écrou
Hauteur de l'appareil en mm	251mm
Largeur de l'appareil en mm	110mm
Profondeur de l'appareil en mm	115mm
Matériau du boîtier	polyamide
Contacts	le porte-contacts est en matériau résistant à la chaleur, les contacts sont en laiton nickelé

Autres caractéristiques techniques	
	Pour des câbles de diamètre entre 16mm min. et 36mm max., Avec presse-étoupe MULTI-GRIP TE, décharge de traction intégrée, orifices d'écoulement d'eau supplémentaires et vis d'arrêt

Données logistiques	
Poids unitaire	0.76 Kg / null
Type d'emballage	null
Contenu	1 ST

Données logistiques	
EAN	4024941314626
Longueur	115 mm
Largeur	110 mm
Hauteur	251 mm
Poids	0,761 kg
Volume	3175,15 ccm
Type d'emballage	null
Contenu	5 ST
EAN	4024941823661
Longueur	325 mm
Largeur	217 mm
Hauteur	210 mm
Poids	4,006 kg
Volume	13588,4 ccm



Ampere	63	63	63					
Polzahl	3	4	5					
a ø	95,0	95,0	95,0					
b	263,0	263,0	263,0					
c	109,0	109,0	109,0					
d ø	36,0	36,0	36,0					
Leiter mm ² min	6	6	6					
Leiter mm ² max	16	16	16					