

Stecker - mit schraubloser Anschlussstechnik, für erschwerte Einsatzbedingungen



Artikelbeschreibung	
BALS-Art.-Nr	210238
EAN	4024941060325
Produktgruppe	Stecker QUICK-CONNECT TE, Stecker QUICK-CONNECT TE
Stromstärke	32A, 32A
Polzahl	5p, 5p
Anordnung der Phasen	3P+N+PE, 3P+N+PE
Lage des Schutzkontaktes	1h, 1h

Artikelbeschreibung	
Spannung	> 50V - Alle nicht durch andere Anordnungen abgedeckten Nennspannungen und/oder Frequenzen. Diese Uhrzeitstellung kann zusätzlich in speziellen Anwendungen, bei denen eine Unterscheidung zu standardisierten Positionen benötigt wird, genutzt werden., > 50V - Alle nicht durch andere Anordnungen abgedeckten Nennspannungen und/oder Frequenzen. Diese Uhrzeitstellung kann zusätzlich in speziellen Anwendungen, bei denen eine Unterscheidung zu standardisierten Positionen benötigt wird, genutzt werden.
Schutzart	IP44, IP44
Kennfarbe	grau, grau
Gerätefarbe	Kragen grau RAL 7035, Gehäusehaube grau RAL 7035, Kabelverschraubung grau RAL 7035, Kragen grau RAL 7035, Gehäusehaube grau RAL 7035, Kabelverschraubung grau RAL 7035
Anschluss technik	schraublose Federklemmtechnik mit Käfigzugfederklemmen, schraublose Federklemmtechnik mit Käfigzugfederklemmen
Maximaler Leiterquerschnitt	6,0 qmm, 6,0 qmm
Kabeleinführung	mit Kabelverschraubung, mit Kabelverschraubung
Geräte-Höhe	181mm, 181mm
Geräte-Breite	72mm, 72mm
Geräte-Tiefe	87mm, 87mm
Gehäusematerial	Polyamid, Polyamid
Kontakte	Der Kontaktträger ist aus hochwärmebeständigem Material, Die Kontakte sind Messing vernickelt, Der Kontaktträger ist aus hochwärmebeständigem Material, Die Kontakte sind Messing vernickelt

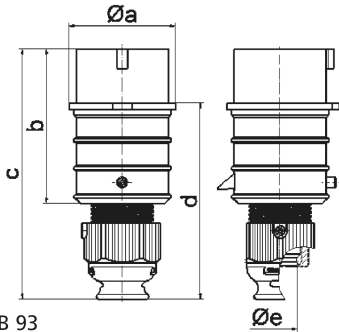
sonstige technische Eigenschaften	
	Für Kabel mit einem min. Durchmesser von 13mm bis max. Durchmesser 27mm, Mit Multi-Grip TE

sonstige technische Eigenschaften	
	Kabelverschraubung, integrierter Zugentlastung, zusätzlichen Wasserablauföffnungen und Arretierungsschraube, Für Kabel mit einem min. Durchmesser von 13mm bis max. Durchmesser 27mm, Mit Multi-Grip TE Kabelverschraubung, integrierter Zugentlastung, zusätzlichen Wasserablauföffnungen und Arretierungsschraube

Logistikdaten	
Einzelgewicht	0.289 kg / Stück
Verpackungsart	Tüte
Inhaltsmenge	1 ST
EAN	4024941060325
Länge	87 mm
Breite	72 mm
Höhe	181 mm
Gewicht	0.29 kg
Volumen	1'133.784 ccm
Verpackungsart	Karton
Inhaltsmenge	10 ST
EAN	4024941824613
Länge	258 mm
Breite	183 mm
Höhe	212 mm
Gewicht	3.042 kg

Logistikdaten

Volumen	8'750 ccm
---------	-----------



Ampere	16	16	16	32	32	32
Polzahl	3	4	5	3	4	5
a ø	51,0	57,5	65,0	66,0	66,0	72,0
b	95,0	95,0	97,0	118,0	118,0	117,0
c	145,0	145,0	152,0	178,0	178,0	181,0
d	109,0	109,0	116,0	133,0	133,0	135,5
e ø	18,0	18,0	21,0	23,0	23,0	27,0
Leiter mm² min	1	1	1	2,5	2,5	2,5
Leiter mm² max	2,5	2,5	2,5	6	6	6