

# fiche - INNOLINQ sans plomb avec QUICK-CONNECT et MULTI-GRIP



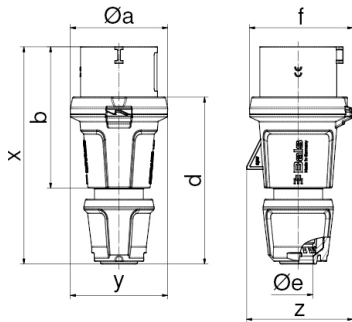
Description de l'article	
Référence	200
EAN	4024941345934
Groupe de produits	Fiche INNOLINQ QC
Intensité	16A
Nombre de pôles	5p
Disposition des phases	3P+N+PE
Emplacement du contact de protection	6h
Tension	200/346 à 240/415V

Description de l'article	
Fréquence	50 et 60Hz
Indice de protection	IP54
Code couleur	rouge
Couleur de l'appareil	null, null, collet rouge RAL 3000
Connectique	technologie de borne à ressort sans vis comme borne à cage avec contact KONTEX-ULTRA
Section maximale des conducteurs	2,5 mm <sup>2</sup>
Entrée de câble	raccord à écrou
Hauteur de l'appareil en mm	160mm
Largeur de l'appareil en mm	71mm
Profondeur de l'appareil en mm	78mm
Matériau du boîtier	polyamide
Contacts	les contacts sont en laiton nu, le porte-contacts est en matériau résistant à la chaleur

Autres caractéristiques techniques	
	Produit sans plomb
	avec presse-étoupe MULTI-GRIP et décharge de traction intégrée, Les parties du boîtier sont reliées sans vis par une fermeture à encliquetage. Ouverture possible à l'aide d'un tournevis, Pour des câbles de diamètre entre 10mm min. et 21mm max.

Données logistiques	
Poids unitaire	0.158 Kg / null
Type d'emballage	null

Données logistiques	
Contenu	10 ST
EAN	4024941345941
Longueur	245 mm
Largeur	177 mm
Hauteur	185 mm
Poids	1,713 kg
Volume	7140 ccm



Ampere	16	16	32	32	32
Polzahl	3	5	3	4	5
$\varnothing a$	59,0	71,0	80,0	80,0	80,0
b	94,0	103,0	124,0	124,0	124,0
d	109,0	123,0	145,0	145,0	145,0
$\varnothing e$	18,0	21,0	29,0	29,0	29,0
f	63,0	76,0	85,0	85,0	85,0
x	145,0	160,0	191,0	191,0	191,0
y	59,0	71,0	80,0	80,0	80,0
z	64,0	78,0	85,0	85,0	89,0
Cond. mm <sup>2</sup> min	1	1	2,5	2,5	2,5
Cond. mm <sup>2</sup> max	2,5	2,5	6,0	6,0	6,0

