

## prolongateurs - INNOLINQ sans plomb avec QUICK-CONNECT et MULTI-GRIP



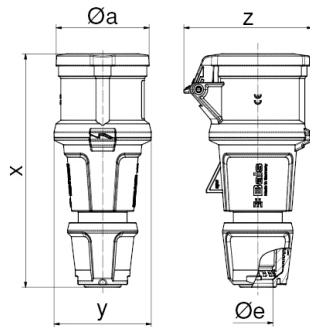
| Description de l'article             |                          |
|--------------------------------------|--------------------------|
| Référence                            | 300                      |
| EAN                                  | 4024941347235            |
| Groupe de produits                   | Prolongateur INNOLINQ QC |
| Intensité                            | 16A                      |
| Nombre de pôles                      | 5p                       |
| Disposition des phases               | 3P+N+PE                  |
| Emplacement du contact de protection | 6h                       |
| Tension                              | 200/346 à 240/415V       |

| Description de l'article         |  |
|----------------------------------|--|
| Fréquence                        | 50 et 60Hz   |
| Indice de protection             | IP54   |
| Code couleur                     | rouge  |
| Couleur de l'appareil            | collet rouge RAL 3000, null, null, null  |
| Connectique                      | technologie de borne à ressort sans vis comme borne à cage avec contact KONTEX-ULTRA     |
| Section maximale des conducteurs | 2,5 mm <sup>2</sup>  |
| Entrée de câble                  | raccord à écrou  |
| Hauteur de l'appareil en mm      | 171mm  |
| Largeur de l'appareil en mm      | 71mm   |
| Profondeur de l'appareil en mm   | 94mm   |
| Matériau du boîtier              | polyamide  |
| Contacts                         | les contacts sont en laiton nu, le porte-contacts est en matériau résistant à la chaleur |

| Autres caractéristiques techniques |   |
|------------------------------------|---|
|                                    | Produit sans plomb  |
|                                    | avec presse-étoupe MULTI-GRIP et décharge de traction intégrée, Pour des câbles de diamètre entre 10mm min. et 21mm max., Les parties du boîtier sont reliées sans vis par une fermeture à encliquetage. Ouverture possible à l'aide d'un tournevis |

| Données logistiques |               |
|---------------------|---------------|
| Poids unitaire      | 0.2 Kg / null |
| Type d'emballage    | null          |

| Données logistiques |               |
|---------------------|---------------|
| Contenu             | 10 ST         |
| EAN                 | 4024941347242 |
| Longueur            | 258 mm        |
| Largeur             | 183 mm        |
| Hauteur             | 212 mm        |
| Poids               | 2,152 kg      |
| Volume              | 8750 ccm      |



| Ampere                    | 16    | 16    | 32    | 32    | 32    |
|---------------------------|-------|-------|-------|-------|-------|
| Polzahl                   | 3     | 5     | 3     | 4     | 5     |
| ø a                       | 55,0  | 68,0  | 69,0  | 69,0  | 76,0  |
| x                         | 157,0 | 171,0 | 205,0 | 205,0 | 205,0 |
| y                         | 59,0  | 71,0  | 80,0  | 80,0  | 80,0  |
| z                         | 80,0  | 94,0  | 99,0  | 99,0  | 105,0 |
| ø e                       | 18,0  | 21,0  | 29,0  | 29,0  | 29,0  |
| Cond. mm <sup>2</sup> min | 1     | 1     | 2,5   | 2,5   | 2,5   |
| Cond. mm <sup>2</sup> max | 2,5   | 2,5   | 6,0   | 6,0   | 6,0   |