

fiche domestique TN - avec presse-étoupe, avec calotte de fermeture



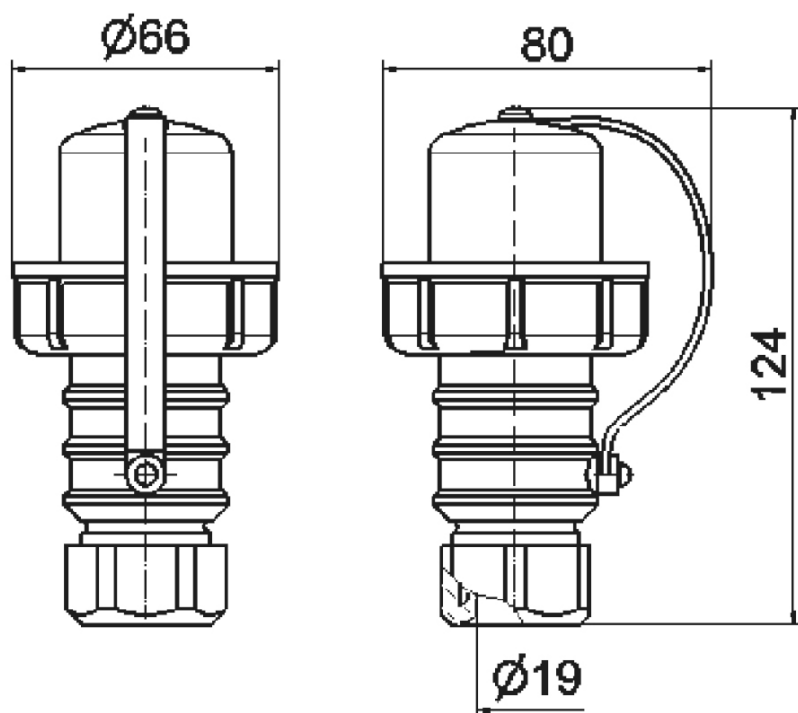
| Description de l'article | |
|--------------------------|-------------------------|
| Référence | 735 |
| EAN | 4024941007351 |
| Groupe de produits | fiche domestique TN |
| Intensité | 16A |
| Nombre de pôles | 3p |
| Disposition des phases | 2P+PE |
| Tension | 250V |
| Fréquence | courant alternatif (CA) |

| Description de l'article | |
|----------------------------------|---|
| Type alim. n° | VG 96926 CP 001 |
| Alimentation n° | 5935-12-141-3149 |
| Indice de protection | IP68 |
| Code couleur | vert bronze |
| Couleur de l'appareil | capot vert bronze RAL 6031-F9 |
| Connectique | avec borne à vis |
| Section maximale des conducteurs | 2,5 mm ² |
| Entrée de câble | raccord à écrou |
| Hauteur de l'appareil en mm | 124mm |
| Largeur de l'appareil en mm | 80mm |
| Profondeur de l'appareil en mm | 66mm |
| Matériau du boîtier | plastique |
| Contacts | le porte-contacts est en matériau résistant à la chaleur, les contacts sont en laiton nickelé |

| Autres caractéristiques techniques | |
|------------------------------------|--|
| | Également adapté au système belge/français |
| | L'entrée de câble est réalisée via un presse-étoupe, Pour des câbles de diamètre maximal de 18mm |
| | Avec calotte de fermeture |

| Données logistiques | |
|---------------------|-----------------|
| Poids unitaire | 0.158 Kg / null |

| Données logistiques | |
|---------------------|---------------|
| Type d'emballage | null |
| Contenu | 1 ST |
| EAN | 4024941007351 |
| Longueur | 66 mm |
| Largeur | 80 mm |
| Hauteur | 124 mm |
| Poids | 0,159 kg |
| Volume | 654,72 ccm |
| Type d'emballage | null |
| Contenu | 10 ST |
| EAN | 4024941840194 |
| Longueur | 275 mm |
| Largeur | 175 mm |
| Hauteur | 137 mm |
| Poids | 1,705 kg |
| Volume | 5737,5 ccm |



18 MB 18