

socle de prise mural, apparent - , protégé par un interrupteur différentiel Dimensions du boîtier 460 x 180



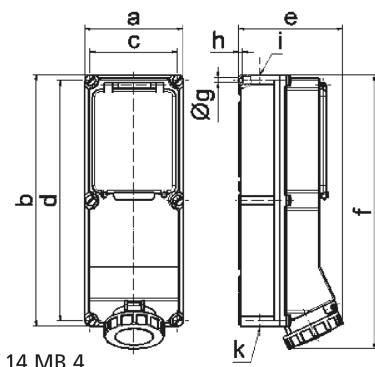
| Description de l'article             |                              |
|--------------------------------------|------------------------------|
| Référence                            | 15166                        |
| EAN                                  | 4024941151665                |
| Groupe de produits                   | socle de prise mural protégé |
| Intensité                            | 63A                          |
| Nombre de pôles                      | 5p                           |
| Disposition des phases               | 3P+N+PE                      |
| Emplacement du contact de protection | 6h                           |
| Tension                              | 200/346 à 240/415V           |

| Description de l'article         |   |
|----------------------------------|---|
| Fréquence                        | 50 et 60Hz  |
| Indice de protection             | IP67  |
| Code couleur                     | rouge   |
| Couleur de l'appareil            | couv. rabatt. rouge RAL 3000, partie inf. gris RAL 7035, vis boîtier gris RAL 7035, partie sup. gris RAL 7035, fenêtre topaze fumée, anneau baïonnette gris RAL7035 |
| Connectique                      | bornes à vis en bornes à cage avec contact Kontex   |
| Section maximale des conducteurs | 25,0 mm <sup>2</sup>  |
| Entrée de câble                  | 1xM40 en haut, 1xM40/M32 bas  |
| Hauteur de l'appareil en mm      | 503mm   |
| Largeur de l'appareil en mm      | 180mm   |
| Profondeur de l'appareil en mm   | 192mm   |
| Dimensions du boîtier            | 460x180 mm (HxL)  |
| Matériau du boîtier              | polycarbonate   |
| Contacts                         | le porte-contacts est en polyamide, les contacts sont en laiton nickelé   |

| Autres caractéristiques techniques |  |
|------------------------------------|--|
|                                    | L'entrée de câble est ouverte une fois en haut et deux fois en bas |
|                                    | Avec disjoncteur différentiel 63/0,03A 4 pôles intégré             |

| Données logistiques |                 |
|---------------------|-----------------|
| Poids unitaire      | 3.285 Kg / null |

| Données logistiques |               |
|---------------------|---------------|
| Type d'emballage    | null          |
| Contenu             | 1 ST          |
| EAN                 | 4024941151665 |
| Longueur            | 560 mm        |
| Largeur             | 215 mm        |
| Hauteur             | 260 mm        |
| Poids               | 3,747 kg      |
| Volume              | 26400 ccm     |



| Ampere Polzahl | 63<br>3 | 63<br>4 | 63<br>5 | 125<br>4 | 125<br>5 |
|----------------|---------|---------|---------|----------|----------|
| a              | 180,0   | 180,0   | 180,0   | 180,0    | 180,0    |
| b              | 460,0   | 460,0   | 460,0   | 460,0    | 460,0    |
| c              | 160,0   | 160,0   | 160,0   | 160,0    | 160,0    |
| d              | 440,0   | 440,0   | 440,0   | 440,0    | 440,0    |
| e              | 191,0   | 191,0   | 191,0   | 210,0    | 210,0    |
| f              | 500,0   | 500,0   | 500,0   | 512,0    | 512,0    |
| g ø            | 8,3     | 8,3     | 8,3     | 8,3      | 8,3      |
| h              | 6,5     | 6,5     | 6,5     | 6,5      | 6,5      |
| i              | M40     | M40     | M40     | M40      | M40      |
| k              | M32/40  | M32/40  | M32/40  | M40/50   | M40/50   |
|                |         |         |         |          |          |
|                |         |         |         |          |          |