

socle de connecteur mural - dimensions du boîtier 170x118



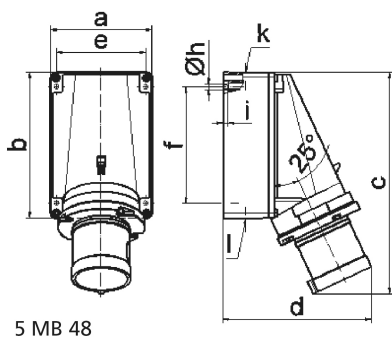
| Description de l'article | |
|--------------------------------------|-----------------------------|
| Référence | 24134 |
| EAN | 4024941241342 |
| Groupe de produits | socle de connecteur saillie |
| Intensité | 63A |
| Nombre de pôles | 5p |
| Disposition des phases | 3P+N+PE |
| Emplacement du contact de protection | 6h |
| Tension | 200/346 à 240/415V |

| Description de l'article | |
|----------------------------------|---|
| Fréquence | 50 et 60Hz |
| Indice de protection | IP44 |
| Code couleur | rouge |
| Couleur de l'appareil | partie inf. gris RAL 7035, partie sup. gris RAL 7035, collet rouge RAL 3000 |
| Connectique | avec borne à vis |
| Section maximale des conducteurs | 16,0 mm ² |
| Entrée de câble | 1xM40 en haut, 2xM32 en bas |
| Hauteur de l'appareil en mm | 259mm |
| Largeur de l'appareil en mm | 118mm |
| Profondeur de l'appareil en mm | 174mm |
| Dimensions du boîtier | 170x118 mm (HxL) |
| Matériau du boîtier | polycarbonate |
| Contacts | le porte-contacts est en polyamide, les contacts sont en laiton nu |

| Autres caractéristiques techniques | |
|------------------------------------|---|
| | L'entrée de câble est ouverte une fois en haut et fermée deux fois en bas |
| | La partie inférieure du boîtier peut être pivotée de 180° |

| Données logistiques | |
|---------------------|-----------------|
| Poids unitaire | 0.975 Kg / null |

| Données logistiques | |
|---------------------|---------------|
| Type d'emballage | null |
| Contenu | 1 ST |
| EAN | 4024941241342 |
| Longueur | 174 mm |
| Largeur | 118 mm |
| Hauteur | 259 mm |
| Poids | 0,976 kg |
| Volume | 5317,788 ccm |
| Type d'emballage | null |
| Contenu | 5 ST |
| EAN | 4024941946056 |
| Longueur | 445 mm |
| Largeur | 335 mm |
| Hauteur | 210 mm |
| Poids | 5,251 kg |
| Volume | 29040 ccm |



| Ampere | 63 | 63 | 63 | | | |
|----------------------------|--------|--------|--------|--|--|--|
| Polzahl | 3 | 4 | 5 | | | |
| a | 118,0 | 118,0 | 118,0 | | | |
| b | 170,0 | 170,0 | 170,0 | | | |
| c | 259,0 | 259,0 | 259,0 | | | |
| d | 174,0 | 174,0 | 174,0 | | | |
| e | 104,0 | 104,0 | 104,0 | | | |
| f | 136,0 | 136,0 | 136,0 | | | |
| h ø | 6,1 | 6,1 | 6,1 | | | |
| i | 6,0 | 6,0 | 6,0 | | | |
| k | M40 | M40 | M40 | | | |
| l | M32/32 | M32/32 | M32/32 | | | |
| Leiter mm ² min | 6 | 6 | 6 | | | |
| Leiter mm ² max | 16 | 16 | 16 | | | |