

socle de connecteur mural - dimensions du boîtier 170x118



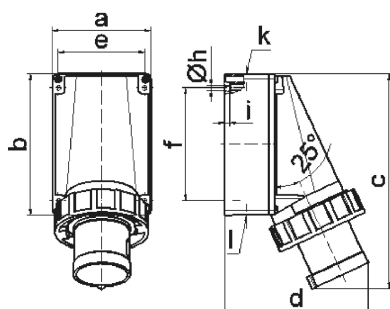
Description de l'article	
Référence	24342
EAN	4024941243421
Groupe de produits	socle de connecteur saillie
Intensité	63A
Nombre de pôles	4p
Disposition des phases	3P+PE
Emplacement du contact de protection	7h
Tension	480 à 500V

Description de l'article	
Fréquence	50 et 60Hz
Indice de protection	IP67
Code couleur	noir
Couleur de l'appareil	partie inf. gris RAL 7035, partie sup. gris RAL 7035, anneau baïonnette gris RAL7035, collet noir RAL 9005
Connectique	avec borne à vis
Section maximale des conducteurs	16,0 mm ²
Entrée de câble	1xM40 en haut, 2xM32 en bas
Hauteur de l'appareil en mm	259mm
Largeur de l'appareil en mm	118mm
Profondeur de l'appareil en mm	174mm
Dimensions du boîtier	170x118 mm (HxL)
Matériau du boîtier	polycarbonate
Contacts	les contacts sont en laiton nickelé, le porte-contacts est en polyamide

Autres caractéristiques techniques	
	L'entrée de câble est ouverte une fois en haut et fermée deux fois en bas
	La partie inférieure du boîtier peut être pivotée de 180°

Données logistiques	
Poids unitaire	0.995 Kg / null

Données logistiques	
Type d'emballage	null
Contenu	1 ST
EAN	4024941243421
Longueur	174 mm
Largeur	118 mm
Hauteur	259 mm
Poids	0,996 kg
Volume	5317,788 ccm
Type d'emballage	null
Contenu	5 ST
EAN	4024941964814
Longueur	445 mm
Largeur	335 mm
Hauteur	210 mm
Poids	5,351 kg
Volume	29040 ccm



Ampere Polzahl	63 3	63 4	63 5				
a	118,0	118,0	118,0				
b	170,0	170,0	170,0				
c	259,0	259,0	259,0				
d	174,0	174,0	174,0				
e	104,0	104,0	104,0				
f	136,0	136,0	136,0				
h ø	6,1	6,1	6,1				
i	6,0	6,0	6,0				
k	M40	M40	M40				
l	M32/32	M32/32	M32/32				
Leiter mm ² min	6	6	6				
Leiter mm ² max	16	16	16				