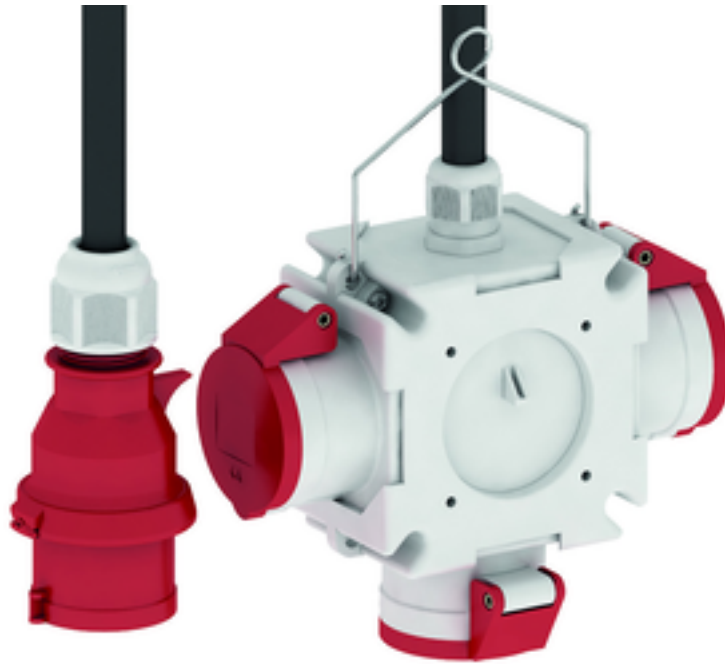


distributeur croisé - distributeur croisé

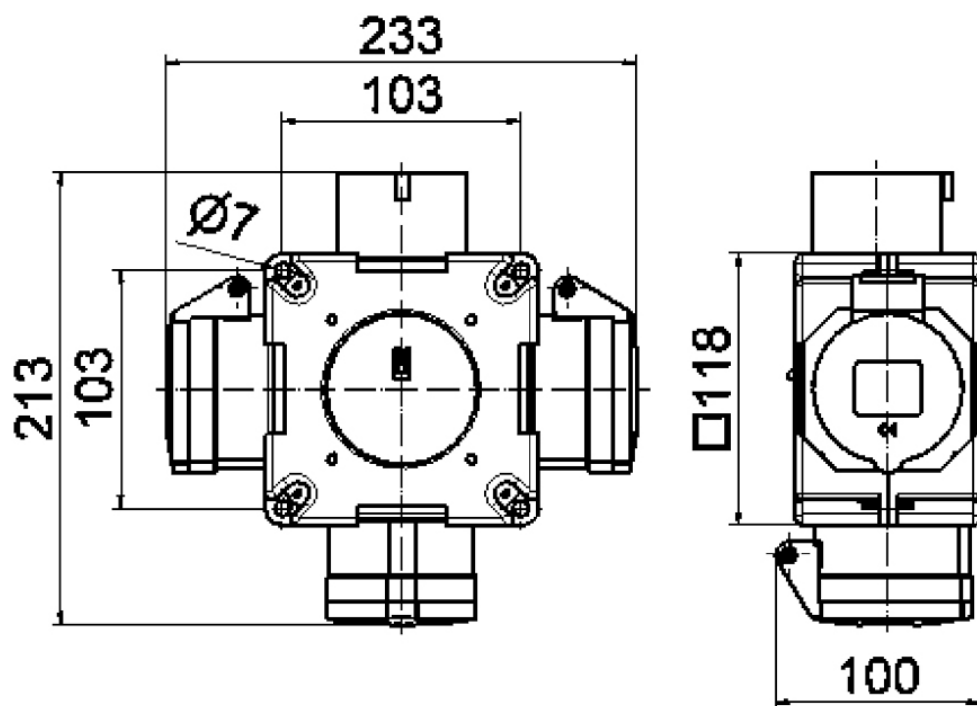


Description de l'article	
Référence	54569
EAN	4024941545693
Groupe de produits	distributeur croisé
Règlements / normes	EN 61439-2
Indice de protection	IP44
Couleur de l'appareil	partie inf. gris RAL 7035, partie sup. gris RAL 7035
Hauteur de l'appareil en mm	118mm
Largeur de l'appareil en mm	118mm
Profondeur de l'appareil en mm	80mm

Description de l'article	
Facteur RDF	0.33
Courant nominal InA	16

Données logistiques	
Poids unitaire	1.354 Kg / null
Type d'emballage	null
Contenu	1 ST
EAN	4024941545693
Longueur	258 mm
Largeur	183 mm
Hauteur	212 mm
Poids	1,503 kg
Volume	8750 ccm

Majorations sur les métaux	
Type de majoration	Kupfer
Matériau de base	product.section.attribute.surcharge.basic.string
Poids matière contenu	0,18 null pro 1 null



30 MB 061