

## inverseur de phase - avec bornes à vis, pour des conditions d'utilisation difficiles



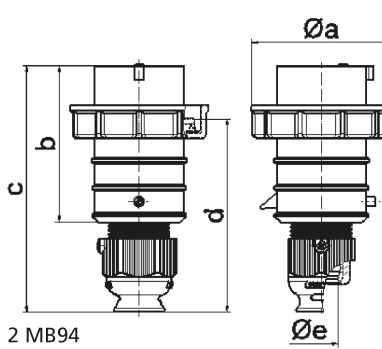
Description de l'article	
Référence	2252
EAN	4024941022521
Groupe de produits	inverseur de phase TE
Intensité	32A
Nombre de pôles	5p
Disposition des phases	3P+N+PE
Emplacement du contact de protection	6h
Tension	200/346 à 240/415V

Description de l'article	
Fréquence	50 et 60Hz
Indice de protection	IP67
Code couleur	rouge
Couleur de l'appareil	anneau baïonnette gris RAL7035, presse-étoupe gris RAL 7035, capot rouge RAL 3000, collet rouge RAL 3000
Connectique	avec borne à vis
Section maximale des conducteurs	6,0 mm <sup>2</sup>
Entrée de câble	raccord à écrou
Hauteur de l'appareil en mm	182mm
Largeur de l'appareil en mm	102mm
Profondeur de l'appareil en mm	102mm
Matériau du boîtier	polyamide
Contacts	le porte-contacts est en matériau résistant à la chaleur, les contacts sont en laiton nickelé

Autres caractéristiques techniques	
	Pour des câbles de diamètre entre 13mm min. et 27mm max., Avec presse-étoupe MULTI-GRIP TE, décharge de traction intégrée, orifices d'écoulement d'eau supplémentaires et vis d'arrêt

Données logistiques	
Poids unitaire	0.358 Kg / null
Type d'emballage	null
Contenu	1 ST

Données logistiques	
EAN	4024941022521
Longueur	102 mm
Largeur	102 mm
Hauteur	182 mm
Poids	0,359 kg
Volume	1893,528 ccm
Type d'emballage	null
Contenu	10 ST
EAN	4024941966177
Longueur	330 mm
Largeur	216 mm
Hauteur	260 mm
Poids	3,806 kg
Volume	17062,5 ccm



Ampere Polzahl	16 3	16 4	16 5	32 3	32 4	32 5
a ø	70,0	78,0	86,0	94,0	94,0	101,0
b	95,0	95,0	97,0	118,0	118,0	117,0
c	145,0	145,0	152,0	178,0	178,0	181,0
d	111,0	111,0	119,0	136,0	136,0	138,5
e ø	18,0	18,0	21,0	23,0	23,0	27,0
Leiter mm <sup>2</sup> min	1	1	1	2,5	2,5	2,5
Leiter mm <sup>2</sup> max	2,5	2,5	2,5	6	6	6

2 MB94