

## socle de connecteur mural - sans calotte de fermeture



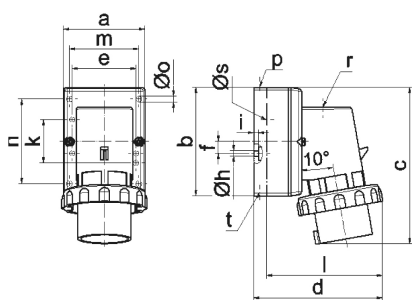
Description de l'article	
Référence	2473
EAN	4024941024730
Groupe de produits	socle de connecteur saillie
Intensité	16A
Nombre de pôles	3p
Disposition des phases	2P+PE
Emplacement du contact de protection	6h
Tension	200 à 250V
Fréquence	50 et 60Hz

Description de l'article	
Indice de protection	IP67
Code couleur	bleu
Couleur de l'appareil	partie inf. gris RAL 7035, anneau baïonnette gris RAL7035, partie sup. gris RAL 7035, collet bleu RAL 5015
Connectique	avec borne à vis
Section maximale des conducteurs	2,5 mm <sup>2</sup>
Entrée de câble	1xM20 en haut
Hauteur de l'appareil en mm	128mm
Largeur de l'appareil en mm	70mm
Profondeur de l'appareil en mm	111mm
Dimensions du boîtier	87x64 mm (HxL)
Matériau du boîtier	polyamide
Contacts	les contacts sont en laiton nickelé, le porte-contacts est en polyamide

Autres caractéristiques techniques	
	L'entrée de câble est ouverte une fois en haut et fermée une fois en bas et une fois derrière

Données logistiques	
Poids unitaire	0.203 Kg / null
Type d'emballage	null
Contenu	1 ST

Données logistiques	
EAN	4024941024730
Longueur	111 mm
Largeur	70 mm
Hauteur	128 mm
Poids	0,204 kg
Volume	994,56 ccm
Type d'emballage	null
Contenu	10 ST
EAN	4024941968089
Longueur	258 mm
Largeur	183 mm
Hauteur	212 mm
Poids	2,182 kg
Volume	8750 ccm



5 MB 128

Ampere Polzahl	16 3	16 4	16 5	32 3	32 4	32 5
a	64,0	75,0	84,0	90,0	90,0	90,0
b	87,0	100,0	84,0	75,0	75,0	75,0
c	137,0	151,0	136,0	138,0	138,0	139,0
d	112,0	119,0	-	122,0	122,0	123,0
e	51,0	59,0	-	-	-	-
f	-	11,0	-	-	-	-
h ø	4,1	5,1	-	-	-	-
i	4,5	4,5	-	-	-	-
k	40,0	-	-	-	-	-
l	-	-	111,0	-	-	-
m	-	-	64,0	78,0	78,0	78,0
n	-	-	64,0	45,0	45,0	45,0
o ø	-	-	5,5	5,5	5,5	5,5
p	M20	M20	-	-	-	-
r	-	-	M20	M25	M25	M25
s ø	-	-	23,0	29,0	29,0	29,0
t	für M20	für M20	-	-	-	-