

socle de connecteur mural - sans calotte de fermeture



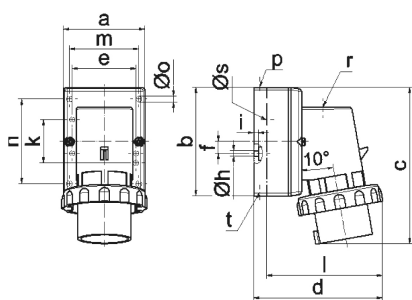
Description de l'article	
Référence	2483
EAN	4024941024839
Groupe de produits	socle de connecteur saillie
Intensité	16A
Nombre de pôles	5p
Disposition des phases	3P+N+PE
Emplacement du contact de protection	6h
Tension	200/346 à 240/415V
Fréquence	50 et 60Hz

Description de l'article	
Indice de protection	IP67
Code couleur	rouge
Couleur de l'appareil	partie inf. gris RAL 7035, partie sup. gris RAL 7035, collet rouge RAL 3000, anneau baïonnette gris RAL7035
Connectique	avec borne à vis
Section maximale des conducteurs	2,5 mm ²
Entrée de câble	1xM20 en haut
Hauteur de l'appareil en mm	129mm
Largeur de l'appareil en mm	86mm
Profondeur de l'appareil en mm	111mm
Dimensions du boîtier	84x84 mm
Matériau du boîtier	polyamide
Contacts	les contacts sont en laiton nickelé, le porte-contacts est en polyamide

Autres caractéristiques techniques	
	L'entrée de câble est ouverte une fois en haut et fermée une fois derrière

Données logistiques	
Poids unitaire	0.261 Kg / null
Type d'emballage	null
Contenu	1 ST

Données logistiques	
EAN	4024941024839
Longueur	111 mm
Largeur	86 mm
Hauteur	129 mm
Poids	0,262 kg
Volume	1231,434 ccm
Type d'emballage	null
Contenu	10 ST
EAN	4024941967693
Longueur	325 mm
Largeur	217 mm
Hauteur	210 mm
Poids	2,816 kg
Volume	13588,4 ccm



5 MB 128

Ampere Polzahl	16 3	16 4	16 5	32 3	32 4	32 5
a	64,0	75,0	84,0	90,0	90,0	90,0
b	87,0	100,0	84,0	75,0	75,0	75,0
c	137,0	151,0	136,0	138,0	138,0	139,0
d	112,0	119,0	-	122,0	122,0	123,0
e	51,0	59,0	-	-	-	-
f	-	11,0	-	-	-	-
h ø	4,1	5,1	-	-	-	-
i	4,5	4,5	-	-	-	-
k	40,0	-	-	-	-	-
l	-	-	111,0	-	-	-
m	-	-	64,0	78,0	78,0	78,0
n	-	-	64,0	45,0	45,0	45,0
o ø	-	-	5,5	5,5	5,5	5,5
p	M20	M20	-	-	-	-
r	-	-	M20	M25	M25	M25
s ø	-	-	23,0	29,0	29,0	29,0
t	für M20	für M20	-	-	-	-