

## socle de prise mural - dimensions du boîtier 80x70



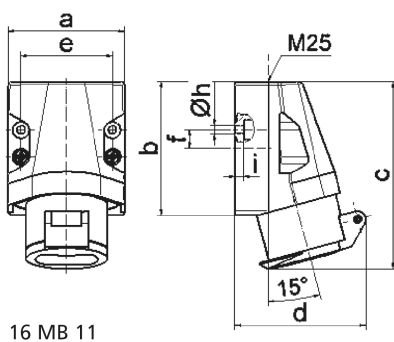
Description de l'article	
Référence	4120
EAN	4024941041201
Groupe de produits	s. prise mural basse tension
Intensité	32A
Nombre de pôles	3p
Disposition des phases	3P
Emplacement du contact de protection	2h
Fréquence	300Hz
Indice de protection	IP44

Description de l'article	
Code couleur	vert
Couleur de l'appareil	couv. rabatt. vert RAL 6002, collet gris RAL 7035, partie inf. gris RAL 7035, partie sup. gris RAL 7035
Connectique	avec borne à vis
Section maximale des conducteurs	10,0 mm <sup>2</sup>
Entrée de câble	1xM25 en haut
Hauteur de l'appareil en mm	113mm
Largeur de l'appareil en mm	70mm
Profondeur de l'appareil en mm	79mm
Dimensions du boîtier	80x70 mm (HxL)
Matériau du boîtier	polyamide
Contacts	le porte-contacts est en polyamide, les contacts sont en laiton nickelé

Autres caractéristiques techniques	
	L'entrée de câble est ouverte une fois en haut

Données logistiques	
Poids unitaire	0.2 Kg / null
Type d'emballage	null
Contenu	1 ST
EAN	4024941041201
Longueur	80 mm

Données logistiques	
Largeur	71 mm
Hauteur	114 mm
Poids	0,201 kg
Volume	647,52 ccm
Type d'emballage	null
Contenu	10 ST
EAN	4024941836470
Longueur	245 mm
Largeur	177 mm
Hauteur	185 mm
Poids	2,133 kg
Volume	7140 ccm



Ampere	16	16	32	32		
Polzahl	2	3	2	3		
a	70,0	70,0	70,0	70,0		
b	80,0	80,0	80,0	80,0		
c	113,0	113,0	113,0	113,0		
d	80,0	80,0	80,0	80,0		
e	55,0	55,0	55,0	55,0		
f	11,0	11,0	11,0	11,0		
h ø	5,2	5,2	5,2	5,2		
i	5,0	5,0	5,0	5,0		
Leiter mm² min	4	4	4	4		
Leiter mm² max	10	10	10	10		