

socle de prise tableau - incliné, plastron 68x62 fixation 53x47

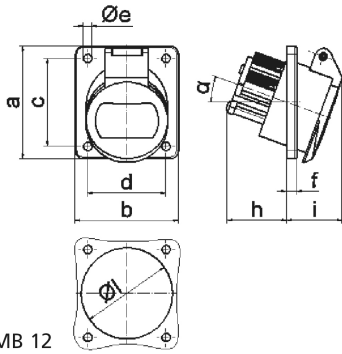


Description de l'article	
Référence	4212
EAN	4024941042123
Groupe de produits	socle de prise tableau basse tension incliné
Intensité	32A
Nombre de pôles	2p
Disposition des phases	2P
Emplacement du contact de protection	12h
Tension	40 à 50V

Description de l'article	
Fréquence	50 et 60Hz
Indice de protection	IP44
Code couleur	gris
Couleur de l'appareil	couv. rabatt. gris RAL 7035, boîtier gris RAL 7035
Connectique	avec borne à vis
Section maximale des conducteurs	10,0 mm ²
Entrée de câble	autre
Hauteur de l'appareil en mm	69mm
Largeur de l'appareil en mm	62mm
Profondeur de l'appareil en mm	70mm
Dimension verticale du plastron en mm	68mm
Dimension horizontale du plastron en mm	62mm
Écartement vertical entre les trous de perçage en mm	53mm
Écartement horizontal entre les trous de perçage en mm	47mm
Matériau du boîtier	polyamide
Contacts	le porte-contacts est en polyamide, les contacts sont en laiton nickelé

Autres caractéristiques techniques	
	L'inclinaison est de 20°

Données logistiques	
Poids unitaire	0.114 Kg / null
Type d'emballage	null
Contenu	1 ST
EAN	4024941042123
Longueur	70 mm
Largeur	62 mm
Hauteur	69 mm
Poids	0,115 kg
Volume	299,46 ccm
Type d'emballage	null
Contenu	10 ST
EAN	4024941836883
Longueur	207 mm
Largeur	162 mm
Hauteur	142 mm
Poids	1,24 kg
Volume	3750 ccm



16 MB 12

Ampere	16	16	32	32		
Polzahl	2	3	2	3		
a	68,0	68,0	68,0	68,0		
b	62,0	62,0	62,0	62,0		
c	53,0	53,0	53,0	53,0		
d	47,0	47,0	47,0	47,0		
e ø	5,2	5,2	5,2	5,2		
f	6,0	6,0	6,0	6,0		
h	36,0	36,0	36,0	36,0		
i	35,0	35,0	35,0	35,0		
α	20°	20°	20°	20°		
l ø	55,0	55,0	55,0	55,0		
Leiter mm ² min	4	4	4	4		
Leiter mm ² max	10	10	10	10		