

socle de prise mural - dimensions du boîtier 460x180



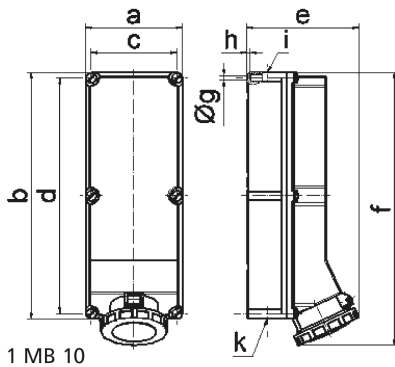
Description de l'article	
Référence	11479
EAN	4024941114790
Groupe de produits	Socle de prise saille
Intensité	125A
Nombre de pôles	5p
Disposition des phases	3P+N+PE
Emplacement du contact de protection	6h
Tension	200/346 à 240/415V
Fréquence	50 et 60Hz

Description de l'article	
Indice de protection	IP67
Code couleur	rouge
Couleur de l'appareil	couv. rabatt. rouge RAL 3000, anneau baïonnette gris RAL7035, vis boîtier gris RAL 7035, partie inf. gris RAL 7035, partie sup. gris RAL 7035
Connectique	bornes à vis en bornes à cage avec contact Kontex
Section maximale des conducteurs	70,0 mm ²
Entrée de câble	1xM40 en haut, 1xM50/M40 bas
Hauteur de l'appareil en mm	512mm
Largeur de l'appareil en mm	180mm
Profondeur de l'appareil en mm	210mm
Dimensions du boîtier	460x180 mm (HxL)
Matériau du boîtier	polycarbonate
Contacts	le porte-contacts est en matériau résistant à la chaleur, les contacts sont en laiton nickelé

Autres caractéristiques techniques	
	L'entrée de câble est ouverte une fois en haut et deux fois en bas

Données logistiques	
Poids unitaire	3.185 Kg / null
Type d'emballage	null
Contenu	1 ST

Données logistiques	
EAN	4024941114790
Longueur	560 mm
Largeur	215 mm
Hauteur	260 mm
Poids	3,647 kg
Volume	26 400 ccm



Ampere	125	125	125			
Polzahl	3	4	5			
a	180,0	180,0	180,0			
b	460,0	460,0	460,0			
c	160,0	160,0	160,0			
d	440,0	440,0	440,0			
e	208,0	208,0	208,0			
f	510,0	510,0	510,0			
g ø	8,3	8,3	8,3			
h	6,5	6,5	6,5			
i	M40	M40	M40			
k	M40/50	M40/50	M40/50			
Leiter mm ² min	25	25	25			
Leiter mm ² max	70	70	70			