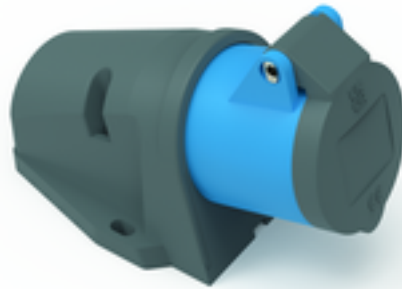


socle de prise mural - avec fixation externe



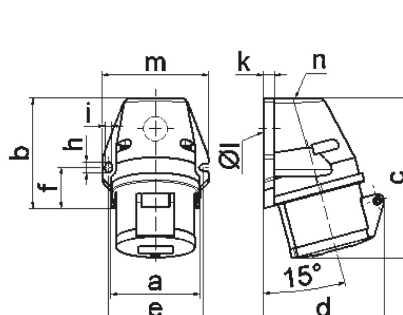
Description de l'article	
Référence	11895
EAN	4024941118958
Groupe de produits	Socle de prise saillie QUICK-CONNECT
Intensité	16A
Nombre de pôles	3p
Disposition des phases	2P+PE
Emplacement du contact de protection	6h
Tension	200 à 250V
Fréquence	50 et 60Hz

Description de l'article	
Indice de protection	IP44
Code couleur	bleu
Couleur de l'appareil	couv. rabatt. bleu RAL 5015, collet bleu RAL 5015, null, null
Connectique	technique de connexion à ressort sans vis avec bornes à ressort de traction avec contact Kontex
Section maximale des conducteurs	4,0 mm ²
Entrée de câble	1xM20 en haut
Hauteur de l'appareil en mm	130mm
Largeur de l'appareil en mm	72mm
Profondeur de l'appareil en mm	86mm
Dimensions du boîtier	90x72 mm (HxL)
Matériau du boîtier	polyamide
Contacts	le porte-contacts est en polyamide, les contacts sont en laiton nu

Autres caractéristiques techniques	
	L'entrée de câble est ouverte une fois en haut et fermée une fois dans le sol

Données logistiques	
Poids unitaire	0.18 Kg / null
Type d'emballage	null
Contenu	1 ST

Données logistiques	
EAN	4024941118958
Longueur	86 mm
Largeur	72 mm
Hauteur	130 mm
Poids	0,181 kg
Volume	4735,104 ccm
Type d'emballage	null
Contenu	10 ST
EAN	4024941957540
Longueur	245 mm
Largeur	177 mm
Hauteur	185 mm
Poids	1,933 kg
Volume	7140 ccm



1 MB 19

Ampere Polzahl	16 3	16 4	16 5	32 3	32 4	32 5
a	59,5	72,4	72,4	79,1	79,1	79,1
b	90,0	90,0	90,0	92,0	92,0	92,0
c	130,0	130,0	131,0	142,0	142,0	142,0
d	85,0	96,0	98,0	103,0	103,0	106,0
e	62,0	77,0	77,0	84,0	84,0	84,0
f	33,5	33,5	33,5	30,0	30,0	30,0
h	9,0	9,0	9,0	9,0	9,0	9,0
i	5,5	5,5	5,5	5,5	5,5	5,5
k	8,0	9,0	9,0	9,0	9,0	9,0
l ø	21,0	21,0	21,0	21,0	21,0	21,0
m	72,0	87,0	87,0	94,0	94,0	94,0
n	M20	M25	M25	M25	M25	M25
Leiter mm ² min	1,5	1,5	1,5	2,5	2,5	2,5
Leiter mm ² max	4	4	4	10	10	10

