

socle de prise tableau incliné - 7 pôles, plastron 100x92



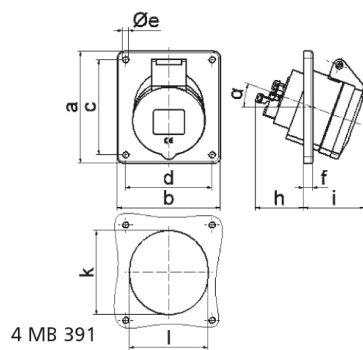
| Description de l'article | |
|--------------------------------------|-----------------------------------|
| Référence | 12391 |
| EAN | 4024941123914 |
| Groupe de produits | socle de prise tableau TE incliné |
| Intensité | 16A |
| Nombre de pôles | 7p |
| Disposition des phases | 6P+PE |
| Emplacement du contact de protection | 6h |
| Tension | 400V |
| Fréquence | 50 et 60Hz |

| Description de l'article | |
|--|---|
| Indice de protection | IP44 |
| Code couleur | rouge |
| Couleur de l'appareil | couv. rabatt. rouge RAL 3000, boîtier gris RAL 7035 |
| Connectique | avec borne à vis |
| Section maximale des conducteurs | 4,0 mm ² |
| Entrée de câble | autre |
| Hauteur de l'appareil en mm | 100mm |
| Largeur de l'appareil en mm | 92mm |
| Profondeur de l'appareil en mm | 84mm |
| Dimension verticale du plastron en mm | 100mm |
| Dimension horizontale du plastron en mm | 92mm |
| Écartement vertical entre les trous de perçage en mm | 85mm |
| Écartement horizontal entre les trous de perçage en mm | 77mm |
| Matériau du boîtier | polyamide |
| Contacts | le porte-contacts est en matériau résistant à la chaleur, les contacts sont en laiton nickelé |

| Autres caractéristiques techniques | |
|------------------------------------|--------------------------|
| | L'inclinaison est de 20° |

| Données logistiques | |
|---------------------|-----------------|
| Poids unitaire | 0.213 Kg / null |

| Données logistiques | |
|---------------------|---------------|
| Type d'emballage | null |
| Contenu | 1 ST |
| EAN | 4024941123914 |
| Longueur | 84 mm |
| Largeur | 92 mm |
| Hauteur | 100 mm |
| Poids | 0,214 kg |
| Volume | 772,8 ccm |
| Type d'emballage | null |
| Contenu | 10 ST |
| EAN | 4024941820615 |
| Longueur | 245 mm |
| Largeur | 177 mm |
| Hauteur | 185 mm |
| Poids | 2,263 kg |
| Volume | 7140 ccm |



| Ampere | 16 | 32 | | | | | |
|----------------------------|-------|-------|--|--|--|--|--|
| Polzahl | 7 | 7 | | | | | |
| a | 100,0 | 100,0 | | | | | |
| b | 92,0 | 92,0 | | | | | |
| c | 85,0 | 85,0 | | | | | |
| d | 77,0 | 77,0 | | | | | |
| e ø | 5,5 | 5,5 | | | | | |
| f | 8,0 | 8,0 | | | | | |
| h | 46,0 | 61,0 | | | | | |
| i | 55,0 | 60,0 | | | | | |
| k | 70,0 | 78,0 | | | | | |
| l | 70,0 | 78,0 | | | | | |
| α | 20° | 20° | | | | | |
| Leiter mm ² min | 1,5 | 2,5 | | | | | |
| Leiter mm ² max | 4 | 10 | | | | | |