

fiche TN - avec presse-étoupe, avec calotte de fermeture

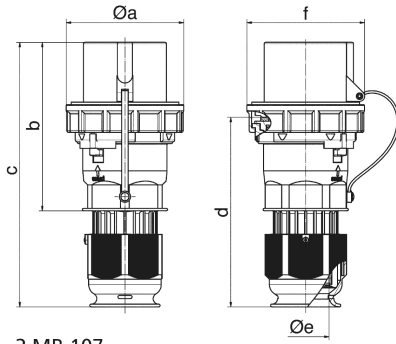


Description de l'article	
Référence	21210
EAN	4024941212106
Groupe de produits	fiche TN
Intensité	63A
Nombre de pôles	5p
Disposition des phases	3P+N+PE
Emplacement du contact de protection	6h
Tension	200/346 à 240/415V
Fréquence	50 et 60Hz

Description de l'article	
Type alim. n°	VG 96919 CP 009
Alimentation n°	5935-12-300-5325
Indice de protection	IP67
Code couleur	rouge
Couleur de l'appareil	presse-étoupe vert bronze RAL 6031-F9, anneau à baïonnette bronze vert RAL 6031-F9, collet vert bronze RAL 6031-F9, capot vert bronze RAL 6031-F9, coulisseau de commande noir RAL 9005
Connectique	bornes à vis en bornes à cage
Section maximale des conducteurs	16,0 mm ²
Entrée de câble	raccord à écrou
Hauteur de l'appareil en mm	244mm
Largeur de l'appareil en mm	113.5mm
Profondeur de l'appareil en mm	115mm
Matériau du boîtier	polyamide
Contacts	le porte-contacts est en matériau résistant à la chaleur, les contacts sont en laiton nickelé

Autres caractéristiques techniques	
	Pour des câbles de diamètre entre 16mm min. et 36mm max., Avec presse-étoupe MULTI-GRIP TE, décharge de traction intégrée, orifices d'écoulement d'eau supplémentaires et vis d'arrêt
	Avec calotte de fermeture

Données logistiques	
Poids unitaire	0.815 Kg / null
Type d'emballage	null
Contenu	1 ST
EAN	4024941212106
Longueur	115 mm
Largeur	113,5 mm
Hauteur	244 mm
Poids	0,816 kg
Volume	3184,81 ccm
Type d'emballage	null
Contenu	5 ST
EAN	4024941946551
Longueur	325 mm
Largeur	217 mm
Hauteur	210 mm
Poids	4,281 kg
Volume	13588,4 ccm



2 MB 107

Ampere Polzahl	63 3	63 4	63 5	125 3	125 4	125 5
a Ø	113,5	113,5	113,5	126,0	126,0	126,0
b	169,0	169,0	169,0	185,0	185,0	185,0
c	250,0	250,0	250,0	286,0	286,0	286,0
d	177,0	177,0	177,0	206,0	206,0	206,0
e Ø	36,0	36,0	36,0	50,0	50,0	50,0
f	112,5	112,5	112,5	125,0	125,0	125,0
Leiter mm ² min	6,0	6,0	6,0	16,0	16,0	16,0
Leiter mm ² max	25,0	25,0	25,0	50,0	50,0	50,0