

inverseur de phase, en socle de connecteur tableau droit - plastron 85x85, fixation 70x70

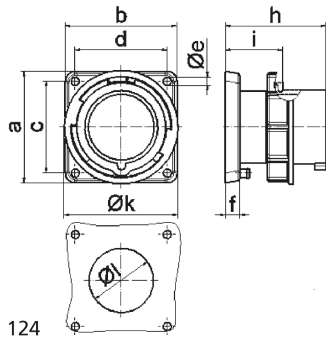


Description de l'article	
Référence	28182
EAN	4024941281829
Groupe de produits	inverseur de phase TE en socle de connecteur tableau, droit
Intensité	16A
Nombre de pôles	5p
Disposition des phases	3P+N+PE
Emplacement du contact de protection	6h
Tension	200/346 à 240/415V

Description de l'article	
Fréquence	50 et 60Hz
Indice de protection	IP67
Code couleur	rouge
Couleur de l'appareil	anneau baïonnette gris RAL7035, boîtier gris RAL 7035, collet rouge RAL 3000
Connectique	avec borne à vis
Section maximale des conducteurs	2,5 mm ²
Entrée de câble	autre
Hauteur de l'appareil en mm	86.5mm
Largeur de l'appareil en mm	86.5mm
Profondeur de l'appareil en mm	77mm
Dimension verticale du plastron en mm	85mm
Dimension horizontale du plastron en mm	85mm
Écartement vertical entre les trous de perçage en mm	70mm
Écartement horizontal entre les trous de perçage en mm	70mm
Matériau du boîtier	polyamide
Contacts	le porte-contacts est en matériau résistant à la chaleur, les contacts sont en laiton nickelé

Autres caractéristiques techniques	
	Un ergot de retenue doit être prévu pour l'utilisation de ce socle de connecteur

Données logistiques	
Poids unitaire	0.225 Kg / null
Type d'emballage	null
Contenu	1 ST
EAN	4024941281829
Longueur	77 mm
Largeur	86,5 mm
Hauteur	86,5 mm
Poids	0,226 kg
Volume	576,133 ccm
Type d'emballage	null
Contenu	10 ST
EAN	4024941828093
Longueur	245 mm
Largeur	177 mm
Hauteur	185 mm
Poids	2,383 kg
Volume	7140 ccm



5 MB 124

Ampere	16	16	16	32	32	32
Polzahl	3	4	5	3	4	5
a	85,0	85,0	85,0	85,0	85,0	85,0
b	85,0	85,0	85,0	85,0	85,0	85,0
c	70,0	70,0	70,0	70,0	70,0	70,0
d	70,0	70,0	70,0	70,0	70,0	70,0
e ø	6,3	6,3	6,3	6,3	6,3	6,3
f	11,0	11,0	11,0	11,0	11,0	11,0
h	75,5	75,0	76,5	85,0	85,0	85,0
i	44,0	44,0	44,0	44,0	44,0	44,0
k	70,5	78,5	86,5	94,0	94,0	101,5
l ø	49,0	49,0	49,0	49,0	49,0	49,0
Leiter mm ² min	1	1	1	2,5	2,5	2,5
Leiter mm ² max	2,5	2,5	2,5	6	6	6