

socle de prise mural - dimensions du boîtier 260x160



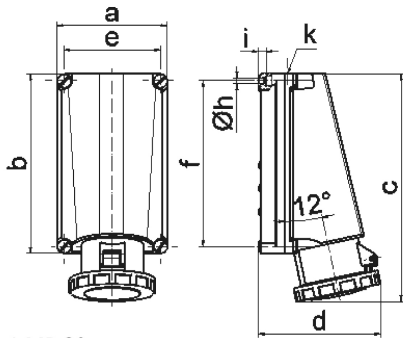
Description de l'article	
Référence	110140
EAN	4024941966450
Groupe de produits	socle de prise mural TE
Intensité	125A
Nombre de pôles	5p
Disposition des phases	3P+N+PE
Emplacement du contact de protection	1h
Tension	>50V - Tout n'est pas fait par d'autres les modalités couvertes les tensions nominales et/ou Fréquences.
Indice de protection	IP67

Description de l'article	
Code couleur	gris
Couleur de l'appareil	couv. rabatt. gris RAL 7035, partie inf. gris RAL 7035, partie sup. gris RAL 7035, vis boîtier gris RAL 7035, anneau baïonnette gris RAL7035
Connectique	bornes à vis en bornes à cage avec contact Kontex
Section maximale des conducteurs	70,0 mm ²
Entrée de câble	1xM50 par le haut
Hauteur de l'appareil en mm	332mm
Largeur de l'appareil en mm	160mm
Profondeur de l'appareil en mm	168mm
Dimensions du boîtier	260x160 mm (HxL)
Matériau du boîtier	polycarbonate
Contacts	le porte-contacts est en matériau résistant à la chaleur, les contacts sont en laiton nickelé

Autres caractéristiques techniques	
	L'entrée de câble est ouverte une fois en haut

Données logistiques	
Poids unitaire	2.73 Kg / null
Type d'emballage	null
Contenu	1 ST
EAN	4024941966450
Longueur	440 mm

Données logistiques	
Largeur	225 mm
Hauteur	165 mm
Poids	2,958 kg
Volume	13545 ccm



Ampere Polzahl	125 3	125 4	125 5				
a	160,0	160,0	160,0				
b	260,0	260,0	260,0				
c	330,0	330,0	330,0				
d	168,0	168,0	168,0				
e	140,0	140,0	140,0				
f	240,0	240,0	240,0				
h ø	8,3	8,3	8,3				
i	10,0	10,0	10,0				
k	M50	M50	M50				
Leiter mm ² min	25	25	25				
Leiter mm ² max	70	70	70				