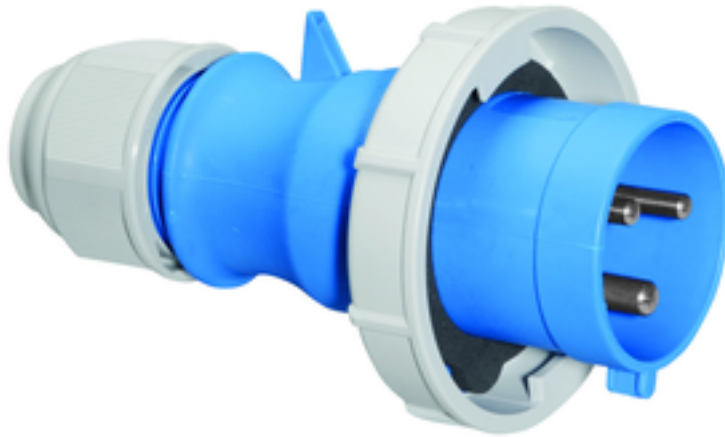


## fiche - avec presse-étoupe MULTI-GRIP



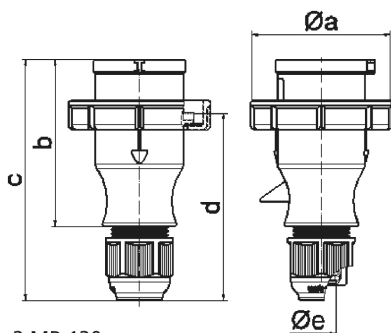
| Description de l'article             |   |
|--------------------------------------|---|
| Référence                            | 210576                                  |
| EAN                                  | 4024941109765                           |
| Groupe de produits                   | fiche TLS avec presse-étoupe MULTI-GRIP |
| Intensité                            | 16A                                     |
| Nombre de pôles                      | 3p                                      |
| Disposition des phases               | 2P+PE                                   |
| Emplacement du contact de protection | 6h                                      |
| Tension                              | 200 à 250V                              |
| Fréquence                            | 50 et 60Hz                              |

| Description de l'article         |  |
|----------------------------------|--|
| Indice de protection             | IP67   |
| Code couleur                     | bleu   |
| Couleur de l'appareil            | boîtier bleu RAL 5015, presse-étoupe gris RAL 7035, anneau baïonnette gris RAL7035 |
| Connectique                      | avec borne à vis   |
| Section maximale des conducteurs | 2,5 mm <sup>2</sup>  |
| Entrée de câble                  | raccord à écrou  |
| Hauteur de l'appareil en mm      | 140mm  |
| Largeur de l'appareil en mm      | 70mm   |
| Profondeur de l'appareil en mm   | 70mm   |
| Matériau du boîtier              | polyamide  |
| Contacts                         | les contacts sont en laiton nickelé, le porte-contacts est en polyamide            |

| Autres caractéristiques techniques |  |
|------------------------------------|--|
|                                    | Le boîtier est monobloc, avec presse-étoupe MULTI-GRIP et décharge de traction intégrée, Pour des câbles de diamètre entre 8mm min. et 18mm max. |

| Données logistiques |                 |
|---------------------|-----------------|
| Poids unitaire      | 0.148 Kg / null |
| Type d'emballage    | null            |
| Contenu             | 1 ST            |
| EAN                 | 4024941109765   |

| Données logistiques |               |
|---------------------|---------------|
| Longueur            | 70 mm         |
| Largeur             | 70 mm         |
| Hauteur             | 140 mm        |
| Poids               | 0,149 kg      |
| Volume              | 686 ccm       |
| Type d'emballage    | null          |
| Contenu             | 10 ST         |
| EAN                 | 4024941832144 |
| Longueur            | 275 mm        |
| Largeur             | 175 mm        |
| Hauteur             | 137 mm        |
| Poids               | 1,605 kg      |
| Volume              | 5737,5 ccm    |



| Ampere Polzahl | 16<br>3 | 16<br>4 | 16<br>5 | 32<br>3 | 32<br>4 | 32<br>5 |
|----------------|---------|---------|---------|---------|---------|---------|
| a ø            | 70,0    | 78,0    | 86,0    | 94,0    | 94,0    | 101,0   |
| b              | 94,5    | 98,0    | 101,0   | 115,0   | 115,0   | 119,0   |
| c              | 138,0   | 142,0   | 145,0   | 170,0   | 170,0   | 174,0   |
| d              | 105,5   | 109,5   | 112,5   | 128,0   | 128,0   | 132,0   |
| e ø            | 18,0    | 18,0    | 18,0    | 23,0    | 23,0    | 23,0    |
| Leiter mm² min | 1       | 1       | 1       | 2,5     | 2,5     | 2,5     |
| Leiter mm² max | 2,5     | 2,5     | 2,5     | 6       | 6       | 6       |
|                |         |         |         |         |         |         |
|                |         |         |         |         |         |         |
|                |         |         |         |         |         |         |
|                |         |         |         |         |         |         |