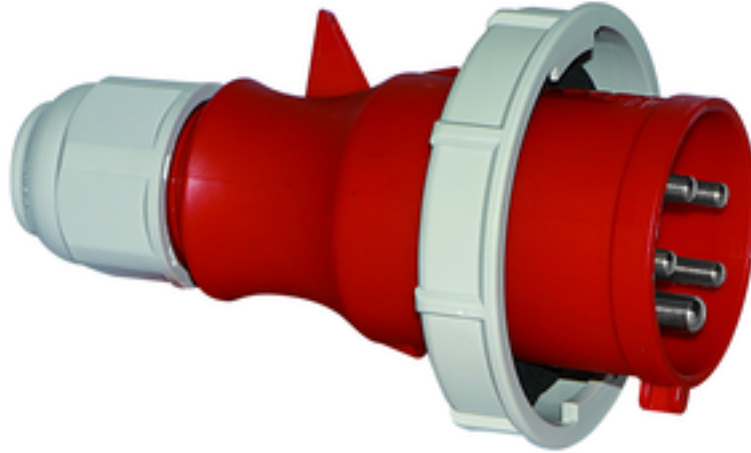


fiche - avec presse-étoupe MULTI-GRIP



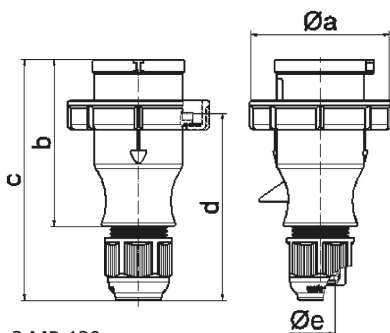
Description de l'article	
Référence	210607
EAN	4024941097079
Groupe de produits	fiche TLS avec presse-étoupe MULTI-GRIP
Intensité	32A
Nombre de pôles	5p
Disposition des phases	3P+N+PE
Emplacement du contact de protection	6h
Tension	200/346 à 240/415V
Fréquence	50 et 60Hz

Description de l'article	
Indice de protection	IP67
Code couleur	rouge
Couleur de l'appareil	presse-étoupe gris RAL 7035, boîtier rouge RAL 3000, anneau baïonnette gris RAL7035
Connectique	avec borne à vis
Section maximale des conducteurs	6,0 mm ²
Entrée de câble	raccord à écrou
Hauteur de l'appareil en mm	174mm
Largeur de l'appareil en mm	101mm
Profondeur de l'appareil en mm	101mm
Matériau du boîtier	polyamide
Contacts	les contacts sont en laiton nickelé, le porte-contacts est en polyamide

Autres caractéristiques techniques	
	Le boîtier est monobloc, avec presse-étoupe MULTI-GRIP et décharge de traction intégrée, Pour des câbles de diamètre entre 11mm min. et 23mm max.

Données logistiques	
Poids unitaire	0.284 Kg / null
Type d'emballage	null
Contenu	1 ST
EAN	4024941097079

Données logistiques	
Longueur	101 mm
Largeur	101 mm
Hauteur	174 mm
Poids	0,285 kg
Volume	1774,974 ccm
Type d'emballage	null
Contenu	10 ST
EAN	4024941825344
Longueur	325 mm
Largeur	217 mm
Hauteur	210 mm
Poids	3,046 kg
Volume	13588,4 ccm



Ampere	16	16	16	32	32	32
Polzahl	3	4	5	3	4	5
a ø	70,0	78,0	86,0	94,0	94,0	101,0
b	94,5	98,0	101,0	115,0	115,0	119,0
c	138,0	142,0	145,0	170,0	170,0	174,0
d	105,5	109,5	112,5	128,0	128,0	132,0
e ø	18,0	18,0	18,0	23,0	23,0	23,0
Leiter mm² min	1	1	1	2,5	2,5	2,5
Leiter mm² max	2,5	2,5	2,5	6	6	6