

# prolongateur TN - avec presse-étoupe, avec couvercle à baïonnette

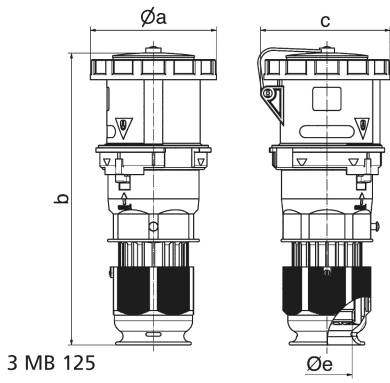


Description de l'article	
Référence	310060
EAN	4024941101400
Groupe de produits	prolongateur TN
Intensité	125A
Nombre de pôles	4p
Disposition des phases	3P+PE
Emplacement du contact de protection	6h
Tension	380 à 415V

Description de l'article	
Fréquence	50 et 60Hz
Type alim. n°	VG 96919 DS 033
Indice de protection	IP67
Code couleur	vert bronze
Couleur de l'appareil	couvercle rabattable vert bronze RAL 6031-F9, presse-étoupe vert bronze RAL 6031-F9, anneau à baïonnette bronze vert RAL 6031-F9, collet vert bronze RAL 6031-F9, capot vert bronze RAL 6031-F9, coulisseau de commande noir RAL 9005
Connectique	bornes à vis en bornes à cage avec contact Kontex
Section maximale des conducteurs	50,0 mm <sup>2</sup>
Entrée de câble	raccord à écrou
Hauteur de l'appareil en mm	294mm
Largeur de l'appareil en mm	125mm
Profondeur de l'appareil en mm	129mm
Matériau du boîtier	polyamide
Contacts	le porte-contacts est en matériau résistant à la chaleur, les contacts sont en laiton nickelé

Autres caractéristiques techniques	
	Il y a un contact pilote
	Les parties du boîtier sont reliées sans vis par une fermeture à encliquetage. Ouverture possible à l'aide d'un tournevis, Avec presse-étoupe MULTI-GRIP TE, décharge de traction intégrée, orifices d'écoulement d'eau supplémentaires et vis d'arrêt, Pour des câbles de diamètre entre 26mm min. et 50mm max.
	Le couvercle à baïonnette est fixé au boîtier avec une bande de fixation

Données logistiques	
Poids unitaire	0.0 Kg / null
Type d'emballage	null
Contenu	1 ST
EAN	4024941101400
Longueur	129 mm
Largeur	125 mm
Hauteur	294 mm
Poids	0,001 kg
Volume	4740,75 ccm
Type d'emballage	null
Contenu	5 ST
EAN	4024941840019
Longueur	345 mm
Largeur	345 mm
Hauteur	217 mm
Poids	0,335 kg
Volume	24276 ccm



3 MB 125

Ampere	63	63	63	125	125	125
Polzahl	3	4	5	3	4	5
a ø	110,0	110,0	110,0	125,0	125,0	125,0
b	263,0	263,0	263,0	300,0	300,0	300,0
c	113,0	113,0	113,0	128,0	128,0	128,0
d ø	36,0	36,0	36,0	50,0	50,0	50,0
Leiter mm <sup>2</sup> min	6,0	6,0	6,0	16,0	16,0	16,0
Leiter mm <sup>2</sup> max	16,0	16,0	16,0	50,0	50,0	50,0