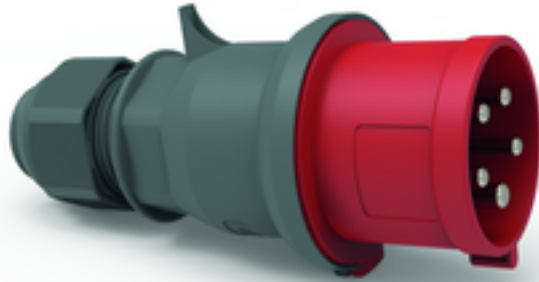


inverseur de phase - avec connectique sans vis



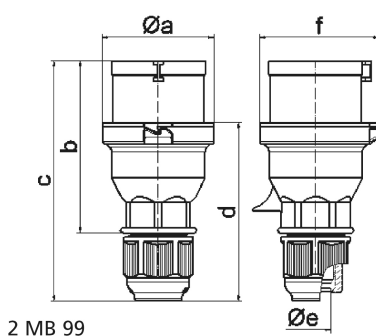
Description de l'article	
Référence	227
EAN	4024941002271
Groupe de produits	inverseur de phase QUICK-CONNECT avec presse-étoupe MULTI-GRIP
Intensité	32A
Nombre de pôles	5p
Disposition des phases	3P+N+PE
Emplacement du contact de protection	6h
Tension	200/346 à 240/415V
Fréquence	50 et 60Hz

Description de l'article	
Indice de protection	IP44
Code couleur	rouge
Couleur de l'appareil	null, collet rouge RAL 3000, null
Connectique	technique de connexion à ressort sans vis avec bornes à ressort femelle
Section maximale des conducteurs	6,0 mm ²
Entrée de câble	raccord à écrou
Hauteur de l'appareil en mm	178mm
Largeur de l'appareil en mm	79mm
Profondeur de l'appareil en mm	88mm
Matériau du boîtier	polyamide
Contacts	les contacts sont en laiton nickelé, le porte-contacts est en polyamide

Autres caractéristiques techniques	
	Les parties du boîtier sont reliées sans vis par une fermeture à encliquetage. Ouverture possible à l'aide d'un tournevis, avec presse-étoupe MULTI-GRIP et décharge de traction intégrée, Pour des câbles de diamètre entre 11mm min. et 23mm max.

Données logistiques	
Poids unitaire	0.294 Kg / null
Type d'emballage	null
Contenu	10 ST
EAN	4024941958134

Données logistiques	
Longueur	295 mm
Largeur	185 mm
Hauteur	215 mm
Poids	3,104 kg
Volume	9975 ccm



2 MB 99

Ampere	16	16	16	32	32	32
Polzahl	3	4	5	3	4	5
a ø	53,0	60,0	66,0	74,5	74,5	74,5
b	93,5	100,5	103,0	121,0	121,0	121,5
c	134,0	141,0	142,0	174,0	174,0	174,5
d	97,5	104,5	105,5	128,0	128,0	128,5
e ø	18,0	18,0	18,0	23,0	23,0	23,0
f	57,5	64,5	70,5	78,0	78,0	80,0
Leiter mm ² min	1	1	1	2,5	2,5	2,5
Leiter mm ² max	2,5	2,5	2,5	6	6	6

