

fiche - avec connectique sans vis



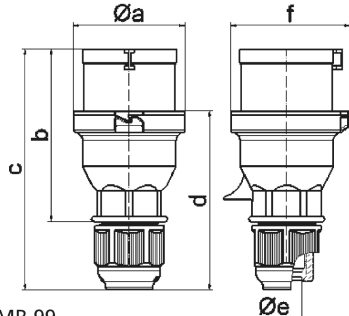
Description de l'article	
Référence	2125
EAN	4024941021258
Groupe de produits	Fiche QUICK-CONNECT
Intensité	16A
Nombre de pôles	3p
Disposition des phases	2P+PE
Emplacement du contact de protection	4h
Tension	100 à 130V
Fréquence	50 et 60Hz

Description de l'article	
Indice de protection	IP44
Code couleur	jaune
Couleur de l'appareil	collet jaune RAL 1012, capot gris RAL 7035, presse-étoupe gris RAL 7035
Connectique	technique de connexion à ressort sans vis avec bornes à ressort femelle
Section maximale des conducteurs	2,5 mm ²
Entrée de câble	raccord à écrou
Hauteur de l'appareil en mm	134mm
Largeur de l'appareil en mm	53mm
Profondeur de l'appareil en mm	62mm
Matériau du boîtier	polyamide
Contacts	les contacts sont en laiton nu, le porte-contacts est en polyamide

Autres caractéristiques techniques	
	Pour des câbles de diamètre entre 8mm min. et 18mm max., avec presse-étoupe MULTI-GRIP et décharge de traction intégrée, Les parties du boîtier sont reliées sans vis par une fermeture à encliquetage. Ouverture possible à l'aide d'un tournevis

Données logistiques	
Poids unitaire	0.128 Kg / null
Type d'emballage	null
Contenu	1 ST

Données logistiques	
EAN	4024941021258
Longueur	62 mm
Largeur	53 mm
Hauteur	134 mm
Poids	0,129 kg
Volume	440,324 ccm
Type d'emballage	null
Contenu	10 ST
EAN	4024941828673
Longueur	275 mm
Largeur	175 mm
Hauteur	137 mm
Poids	1,405 kg
Volume	5737,5 ccm



2 MB 99

Ampere Polzahl	16 3	16 4	16 5	32 3	32 4	32 5
a ø	53,0	60,0	66,0	74,5	74,5	74,5
b	93,5	100,5	103,0	121,0	121,0	121,5
c	134,0	141,0	142,0	174,0	174,0	174,5
d	97,5	104,5	105,5	128,0	128,0	128,5
e ø	18,0	18,0	18,0	23,0	23,0	23,0
f	57,5	64,5	70,5	78,0	78,0	80,0
Leiter mm ² min	1	1	1	2,5	2,5	2,5
Leiter mm ² max	2,5	2,5	2,5	6	6	6