

socle de prise mural - dimensions du boîtier 225x118



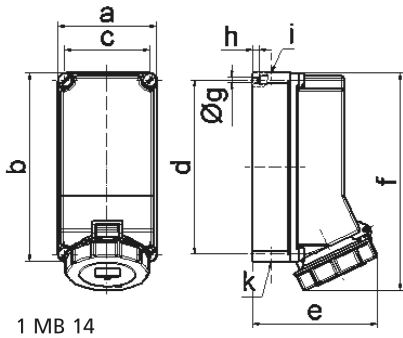
Description de l'article	
Référence	11156
EAN	4024941111560
Groupe de produits	s.prise mural Quick-Connect TE
Intensité	32A
Nombre de pôles	4p
Disposition des phases	3P+PE
Emplacement du contact de protection	7h
Tension	480 à 500V
Fréquence	50 et 60Hz

Description de l'article	
Indice de protection	IP67
Code couleur	noir
Couleur de l'appareil	couv. rabatt. noir RAL 9005, partie inf. gris RAL 7035, partie sup. gris RAL 7035, vis boîtier gris RAL 7035, anneau baïonnette gris RAL7035
Connectique	technique de connexion à ressort sans vis avec bornes à ressort de traction avec contact Kontex
Section maximale des conducteurs	10,0 mm ²
Entrée de câble	2xM25 en haut, 2xM25 en bas
Hauteur de l'appareil en mm	260mm
Largeur de l'appareil en mm	118mm
Profondeur de l'appareil en mm	144mm
Dimensions du boîtier	225x118 mm (HxL)
Matériau du boîtier	polycarbonate
Contacts	le porte-contacts est en matériau résistant à la chaleur, les contacts sont en laiton nickelé

Autres caractéristiques techniques	
	L'entrée de câble est ouverte une fois en haut et fermée une fois en haut et deux fois en bas

Données logistiques	
Poids unitaire	0.74 Kg / null
Type d'emballage	null
Contenu	1 ST

Données logistiques	
EAN	4024941111560
Longueur	275 mm
Largeur	175 mm
Hauteur	137 mm
Poids	0,865 kg
Volume	5737,5 ccm



Ampere Polzahl	32 3	32 4	32 5			
a	118,0	118,0	118,0			
b	225,0	225,0	225,0			
c	101,0	101,0	101,0			
d	208,0	208,0	208,0			
e	143,0	143,0	149,0			
f	255,0	255,0	255,0			
g ø	6,5	6,5	6,5			
h	8,0	8,0	8,0			
i	2xM25	2xM25	2xM25			
k	2xM25	2xM25	2xM25			
Leiter mm ² min	2,5	2,5	2,5			
Leiter mm ² max	10	10	10			