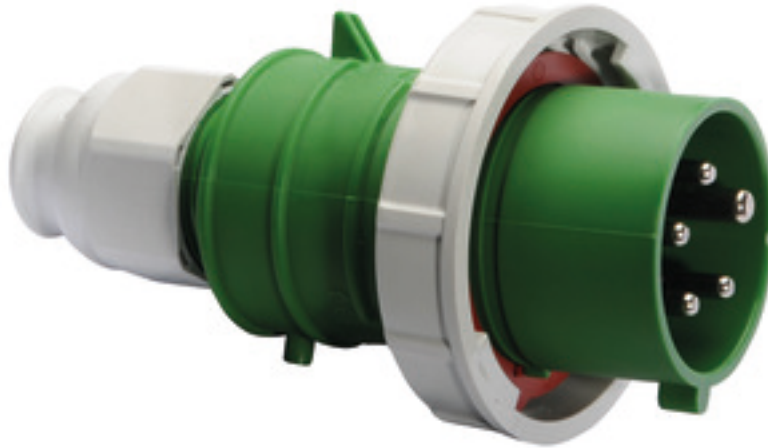


fiche - avec connectique sans vis, pour des conditions d'utilisation difficiles



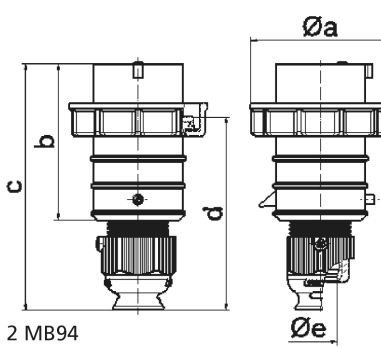
Description de l'article	
Référence	21484
EAN	4024941214841
Groupe de produits	fiche QUICK-CONNECT TE
Intensité	32A
Nombre de pôles	5p
Disposition des phases	3P+N+PE
Emplacement du contact de protection	10h
Tension	> 50V

Description de l'article	
Fréquence	100 à 300Hz inclus
Indice de protection	IP67
Code couleur	vert
Couleur de l'appareil	anneau baïonnette gris RAL7035, presse-étoupe gris RAL 7035, capot vert RAL 6002, collet vert RAL 6002
Connectique	technique de connexion à ressort sans vis avec bornes à ressort de traction
Section maximale des conducteurs	6,0 mm ²
Entrée de câble	raccord à écrou
Hauteur de l'appareil en mm	182mm
Largeur de l'appareil en mm	102mm
Profondeur de l'appareil en mm	102mm
Matériau du boîtier	polyamide
Contacts	le porte-contacts est en matériau résistant à la chaleur, les contacts sont en laiton nickelé

Autres caractéristiques techniques	
	Pour des câbles de diamètre entre 13mm min. et 27mm max., Avec presse-étoupe MULTI-GRIP TE, décharge de traction intégrée, orifices d'écoulement d'eau supplémentaires et vis d'arrêt

Données logistiques	
Poids unitaire	0.348 Kg / null
Type d'emballage	null
Contenu	1 ST

Données logistiques	
EAN	4024941214841
Longueur	102 mm
Largeur	102 mm
Hauteur	182 mm
Poids	0,349 kg
Volume	1 893,528 ccm
Type d'emballage	null
Contenu	10 ST
EAN	4024941822268
Longueur	330 mm
Largeur	216 mm
Hauteur	260 mm
Poids	3,706 kg
Volume	17 062,5 ccm



Ampere Polzahl	16 3	16 4	16 5	32 3	32 4	32 5
a ø	70,0	78,0	86,0	94,0	94,0	101,0
b	95,0	95,0	97,0	118,0	118,0	117,0
c	145,0	145,0	152,0	178,0	178,0	181,0
d	111,0	111,0	119,0	136,0	136,0	138,5
e ø	18,0	18,0	21,0	23,0	23,0	27,0
Leiter mm ² min	1	1	1	2,5	2,5	2,5
Leiter mm ² max	2,5	2,5	2,5	6	6	6

2 MB94