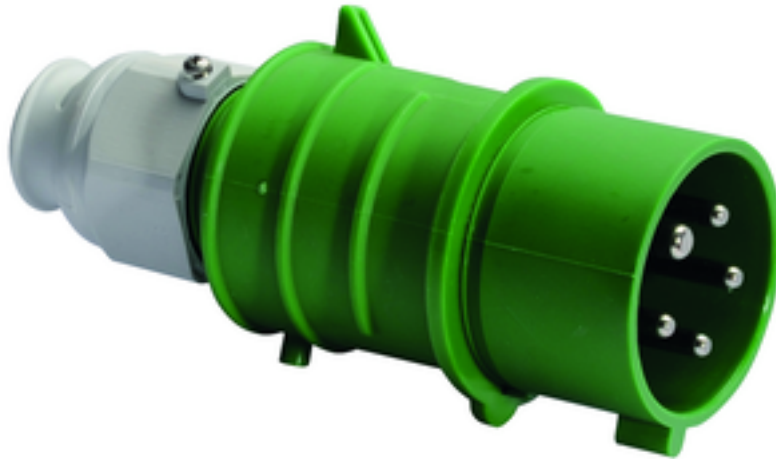


fiche - avec connectique sans vis, pour des conditions d'utilisation difficiles



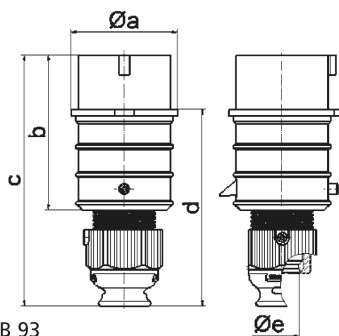
Description de l'article	
Référence	21885
EAN	4024941218856
Groupe de produits	fiche QUICK-CONNECT TE
Intensité	32A
Nombre de pôles	5p
Disposition des phases	3P+N+PE
Emplacement du contact de protection	2h
Tension	> 50V

Description de l'article	
Fréquence	plus de 300 à 500Hz inclus
Indice de protection	IP44
Code couleur	vert
Couleur de l'appareil	collet vert RAL 6002, capot vert RAL 6002, presse-étoupe gris RAL 7035
Connectique	technique de connexion à ressort sans vis avec bornes à ressort de traction
Section maximale des conducteurs	6,0 mm ²
Entrée de câble	raccord à écrou
Hauteur de l'appareil en mm	181mm
Largeur de l'appareil en mm	72mm
Profondeur de l'appareil en mm	87mm
Matériau du boîtier	polyamide
Contacts	le porte-contacts est en matériau résistant à la chaleur, les contacts sont en laiton nickelé

Autres caractéristiques techniques	
	Avec presse-étoupe MULTI-GRIP TE, décharge de traction intégrée, orifices d'écoulement d'eau supplémentaires et vis d'arrêt, Pour des câbles de diamètre entre 13mm min. et 27mm max.

Données logistiques	
Poids unitaire	0.305 Kg / null
Type d'emballage	null
Contenu	1 ST

Données logistiques	
EAN	4024941218856
Longueur	87 mm
Largeur	72 mm
Hauteur	181 mm
Poids	0,306 kg
Volume	1133,784 ccm
Type d'emballage	null
Contenu	10 ST
EAN	4024941822671
Longueur	258 mm
Largeur	183 mm
Hauteur	212 mm
Poids	3,202 kg
Volume	8750 ccm



Ampere	16	16	16	32	32	32
Polzahl	3	4	5	3	4	5
a ø	51,0	57,5	65,0	66,0	66,0	72,0
b	95,0	95,0	97,0	118,0	118,0	117,0
c	145,0	145,0	152,0	178,0	178,0	181,0
d	109,0	109,0	116,0	133,0	133,0	135,5
e ø	18,0	18,0	21,0	23,0	23,0	27,0
Leiter mm² min	1	1	1	2,5	2,5	2,5
Leiter mm² max	2,5	2,5	2,5	6	6	6