

prolongateurs - avec connectique sans vis, pour des conditions d'utilisation difficiles



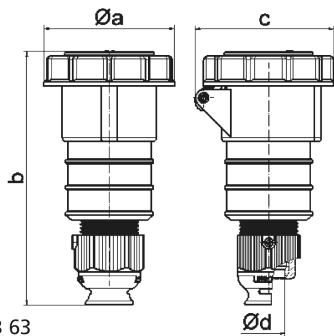
Description de l'article	
Référence	31244
EAN	4024941312448
Groupe de produits	prolongateur Quick-Connect TE
Intensité	32A
Nombre de pôles	3p
Disposition des phases	2P+PE
Emplacement du contact de protection	6h
Tension	200 à 250V

Description de l'article	
Fréquence	50 et 60Hz
Indice de protection	IP67
Code couleur	bleu
Couleur de l'appareil	couv. rabatt. bleu RAL 5015, boîtier bleu RAL 5015, presse-étoupe gris RAL 7035, anneau baïonnette gris RAL7035
Connectique	technique de connexion à ressort sans vis avec bornes à ressort de traction avec contact Kontex
Section maximale des conducteurs	6,0 mm ²
Entrée de câble	raccord à écrou
Hauteur de l'appareil en mm	198mm
Largeur de l'appareil en mm	94mm
Profondeur de l'appareil en mm	97mm
Matériau du boîtier	polyamide
Contacts	le porte-contacts est en matériau résistant à la chaleur, les contacts sont en laiton nickelé

Autres caractéristiques techniques	
	Pour des câbles de diamètre entre 11mm min. et 23mm max., Avec presse-étoupe MULTI-GRIP TE, décharge de traction intégrée, orifices d'écoulement d'eau supplémentaires et vis d'arrêt

Données logistiques	
Poids unitaire	0.322 Kg / null
Type d'emballage	null

Données logistiques	
Contenu	1 ST
EAN	4024941312448
Longueur	97 mm
Largeur	94 mm
Hauteur	198 mm
Poids	0,323 kg
Volume	1805,364 ccm
Type d'emballage	null
Contenu	10 ST
EAN	4024941958325
Longueur	325 mm
Largeur	217 mm
Hauteur	210 mm
Poids	3,426 kg
Volume	13588,4 ccm

	Ampere	16	16	16	32	32	32
	Polzahl	3	4	5	3	4	5
a ø	70,5	78,0	86,5	94,0	94,0	101,5	
b	161,0	161,0	168,0	196,0	196,0	200,0	
c	77,0	83,0	93,0	99,0	99,0	107,0	
d ø	18,0	18,0	21,0	23,0	23,0	27,0	
Leiter mm ² min	1	1	1	2,5	2,5	2,5	
Leiter mm ² max	2,5	2,5	2,5	6	6	6	