

## prolongateurs - avec connectique sans vis, pour des conditions d'utilisation difficiles



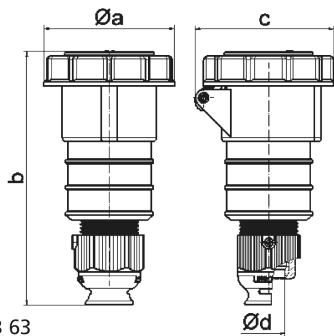
Description de l'article	
Référence	31245
EAN	4024941312455
Groupe de produits	prolongateur Quick-Connect TE
Intensité	32A
Nombre de pôles	4p
Disposition des phases	3P+PE
Emplacement du contact de protection	6h
Tension	380 à 415V

Description de l'article	
Fréquence	50 et 60Hz
Indice de protection	IP67
Code couleur	rouge
Couleur de l'appareil	presse-étoupe gris RAL 7035, anneau baïonnette gris RAL7035, couv. rabatt. rouge RAL 3000, boîtier rouge RAL 3000
Connectique	technique de connexion à ressort sans vis avec bornes à ressort de traction avec contact Kontex
Section maximale des conducteurs	6,0 mm <sup>2</sup>
Entrée de câble	raccord à écrou
Hauteur de l'appareil en mm	198mm
Largeur de l'appareil en mm	94mm
Profondeur de l'appareil en mm	97mm
Matériau du boîtier	polyamide
Contacts	le porte-contacts est en matériau résistant à la chaleur, les contacts sont en laiton nickelé

Autres caractéristiques techniques	
	Avec presse-étoupe MULTI-GRIP TE, décharge de traction intégrée, orifices d'écoulement d'eau supplémentaires et vis d'arrêt, Pour des câbles de diamètre entre 11mm min. et 23mm max.

Données logistiques	
Poids unitaire	0.35 Kg / null
Type d'emballage	null

Données logistiques	
Contenu	1 ST
EAN	4024941312455
Longueur	98 mm
Largeur	95 mm
Hauteur	199 mm
Poids	0,351 kg
Volume	1852,69 ccm
Type d'emballage	null
Contenu	10 ST
EAN	4024941958349
Longueur	325 mm
Largeur	217 mm
Hauteur	210 mm
Poids	3,706 kg
Volume	13588,4 ccm

	<b>Ampere</b>	16	16	16	32	32	32
	<b>Polzahl</b>	3	4	5	3	4	5
	a ø	70,5	78,0	86,5	94,0	94,0	101,5
	b	161,0	161,0	168,0	196,0	196,0	200,0
	c	77,0	83,0	93,0	99,0	99,0	107,0
	d ø	18,0	18,0	21,0	23,0	23,0	27,0
	Leiter mm <sup>2</sup> min	1	1	1	2,5	2,5	2,5
	Leiter mm <sup>2</sup> max	2,5	2,5	2,5	6	6	6