

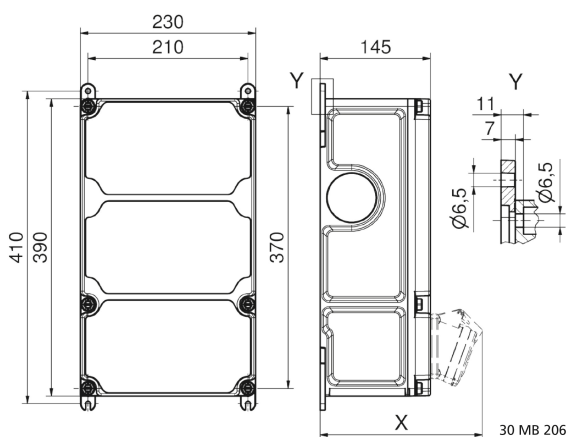
distributeur mural en plastique



Description de l'article	
Référence	89069
EAN	4024941206020
Groupe de produits	null
Règlements / normes	EN 61439
Indice de protection	IP44
Couleur de l'appareil	partie sup. gris RAL 7035, null
Hauteur de l'appareil en mm	390mm
Largeur de l'appareil en mm	230mm
Profondeur de l'appareil en mm	145mm

Description de l'article	
Facteur RDF	0.7

Données logistiques	
Poids unitaire	5.228 Kg / null
Type d'emballage	null
Contenu	1 ST
EAN	4024941206020
Longueur	430 mm
Largeur	270 mm
Hauteur	255 mm
Poids	5,531 kg
Volume	29605,5 ccm


Tiefenmaß/ depth X (mm)

Bezeichnung/ with	IP44	IP67
OTC-Klappe/ OTC operating window	180	180
Schutzk. Steckdose/domestic socket	162	205
CEE 16A 3p	200	200
CEE 16A 4p	204	202
CEE 16A 5p	207	205
CEE 32A 3p/4p	211	213
CEE 32A 5p	213	214
CEE 63A 3p/4p/5p	229	231