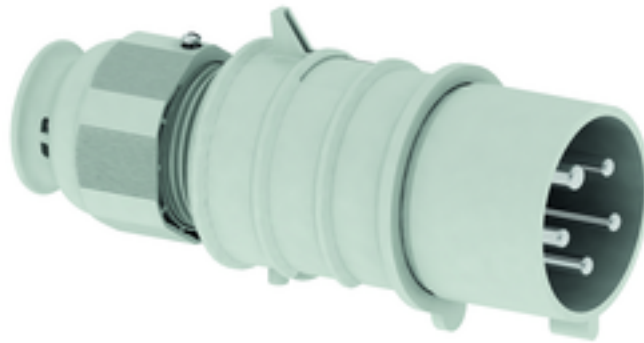


## fiche - avec connectique sans vis, pour des conditions d'utilisation difficiles

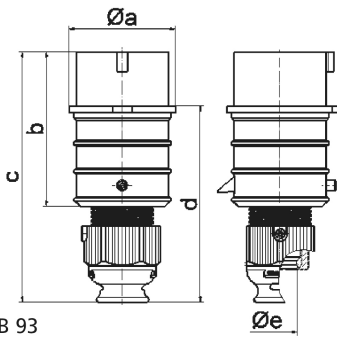


Description de l'article	
Référence	210238
EAN	4024941060325
Groupe de produits	fiche QUICK-CONNECT TE, fiche QUICK-CONNECT TE
Intensité	32A, 32A
Nombre de pôles	5p, 5p
Disposition des phases	3P+N+PE, 3P+N+PE
Emplacement du contact de protection	1h, 1h

Description de l'article	
Tension	>50V - Tout n'est pas fait par d'autres les modalités couvertes les tensions nominales et/ou Fréquences., >50V - Tout n'est pas fait par d'autres les modalités couvertes les tensions nominales et/ou Fréquences.
Indice de protection	IP44, IP44
Code couleur	gris, gris
Couleur de l'appareil	collet gris RAL 7035, capot gris RAL 7035, presse-étoupe gris RAL 7035, collet gris RAL 7035, capot gris RAL 7035, presse-étoupe gris RAL 7035
Connectique	technique de connexion à ressort sans vis avec bornes à ressort de traction, technique de connexion à ressort sans vis avec bornes à ressort de traction
Section maximale des conducteurs	6,0 mm <sup>2</sup> , 6,0 mm <sup>2</sup>
Entrée de câble	raccord à écrou, raccord à écrou
Hauteur de l'appareil en mm	181mm, 181mm
Largeur de l'appareil en mm	72mm, 72mm
Profondeur de l'appareil en mm	87mm, 87mm
Matériau du boîtier	polyamide, polyamide
Contacts	le porte-contacts est en matériau résistant à la chaleur, les contacts sont en laiton nickelé, le porte-contacts est en matériau résistant à la chaleur, les contacts sont en laiton nickelé

Autres caractéristiques techniques	
	Pour des câbles de diamètre entre 13mm min. et 27mm max., Avec presse-étoupe MULTI-GRIP TE, décharge de traction intégrée, orifices d'écoulement d'eau supplémentaires et vis d'arrêt, Pour des câbles de diamètre entre 13mm min. et 27mm max., Avec presse-étoupe MULTI-GRIP TE, décharge de traction intégrée, orifices d'écoulement d'eau supplémentaires et vis d'arrêt

Données logistiques	
Poids unitaire	0.289 Kg / null
Type d'emballage	null
Contenu	1 ST
EAN	4024941060325
Longueur	87 mm
Largeur	72 mm
Hauteur	181 mm
Poids	0,29 kg
Volume	1133,784 ccm
Type d'emballage	null
Contenu	10 ST
EAN	4024941824613
Longueur	258 mm
Largeur	183 mm
Hauteur	212 mm
Poids	3,042 kg
Volume	8750 ccm



2 MB 93

Ampere	16	16	16	32	32	32
Polzahl	3	4	5	3	4	5
a ø	51,0	57,5	65,0	66,0	66,0	72,0
b	95,0	95,0	97,0	118,0	118,0	117,0
c	145,0	145,0	152,0	178,0	178,0	181,0
d	109,0	109,0	116,0	133,0	133,0	135,5
e ø	18,0	18,0	21,0	23,0	23,0	27,0
Leiter mm <sup>2</sup> min	1	1	1	2,5	2,5	2,5
Leiter mm <sup>2</sup> max	2,5	2,5	2,5	6	6	6