

fiche - avec bornes à vis, pour des conditions d'utilisation difficiles



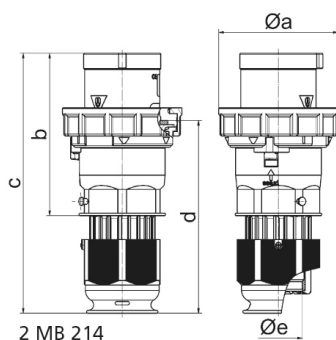
Description de l'article	
Référence	2196T
EAN	4024941021968
Groupe de produits	fiche TE avec presse-étoupe MULTI-GRIP
Intensité	125A
Nombre de pôles	4p
Disposition des phases	3P+PE
Emplacement du contact de protection	7h
Tension	480 à 500V

Description de l'article	
Fréquence	50 et 60Hz
Indice de protection	IP67
Code couleur	noir
Couleur de l'appareil	coulisseau de commande gris RAL 7035, collet noir RAL 9005, anneau baïonnette gris RAL7035, presse-étoupe gris RAL 7035, capot noir RAL 9005
Connectique	bornes à vis en bornes à cage
Section maximale des conducteurs	50,0 mm ²
Entrée de câble	raccord à écrou
Hauteur de l'appareil en mm	282mm
Largeur de l'appareil en mm	126mm
Profondeur de l'appareil en mm	126mm
Matériau du boîtier	polyamide
Contacts	le porte-contacts est en matériau résistant à la chaleur, les contacts sont en laiton nickelé

Autres caractéristiques techniques	
	Pour des câbles de diamètre entre 26mm min. et 50mm max., Avec presse-étoupe MULTI-GRIP TE, décharge de traction intégrée, orifices d'écoulement d'eau supplémentaires et vis d'arrêt

Données logistiques	
Poids unitaire	1.135 Kg / null
Type d'emballage	null
Contenu	1 ST

Données logistiques	
EAN	4024941021968
Longueur	126 mm
Largeur	126 mm
Hauteur	282 mm
Poids	1,136 kg
Volume	4 477,032 ccm
Type d'emballage	null
Contenu	5 ST
EAN	4024941964494
Longueur	345 mm
Largeur	345 mm
Hauteur	217 mm
Poids	6,01 kg
Volume	24 276 ccm



Ampere	125	125	125				
Polzahl	3	4	5				
a ø	126,0	126,0	126,0				
b	181,0	181,0	181,0				
c	282,0	282,0	282,0				
d	206,0	206,0	206,0				
e ø	50,0	50,0	50,0				
Leiter mm ² min	16	16	16				
Leiter mm ² max	50	50	50				