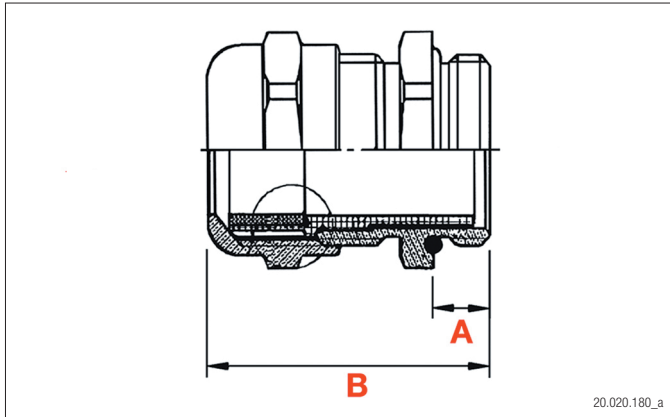


Kabelverschraubungen
Messing vernickelt KV metr.

Presse-étoupes
Laiton nickelé KV métrique

Cable glands
Nickel-plated brass KV metric

PLICA-TEC MS (metr.)



20.020.180_a



20.020.180_b

MAT Messing vernickelt / PA 6
Laiton nickelé / PA 6
Nickel plated brass / PA 6

RoHS

TEMP -40°C bis +100°C
-40°C à +100°C
-40°C to +100°C

UL

IP 68 bis 5 bar
IP 68 à 5 bar
IP 68 to 5 bar

Neopren 70
Neoprène 70
Neoprene 70

NORM EN 60423

Kabelverschraubung PLICA-TEC MS

Wasserdichte und montagefreundliche Kabelverschraubung mit guter Zugentlastung und grossen Klemmbereichen durch Lamellensystem.

Presse-étoupe PLICA-TEC MS

Ce presse-étoupe est étanche à l'eau et d'un montage facile. Bonne décharge de traction et plages de serrage exceptionnelles.

Cable gland PLICA-TEC MS

Easy installation and waterproof. Excellent strain relief and wide clamping ranges due segment system.




	> Ø < mm	A mm	B mm	 mm			Plica-Nr.	E-Nr.	VE					
Kurzgewinde					Filetage court					Short thread				
M12	2.5-6.5	5	25	14		vernickelt	93.4283.312	121 361 313	50					
	1.5-5	5	25	14		vernickelt	93.4283.412	121 361 303	50					
M16	4-9.5	5	28	17		vernickelt	93.4283.316	121 361 413	50					
	2.5-7	5	28	17		vernickelt	93.4283.416	121 361 403	50					
M20	7-13	6	32	22		vernickelt	93.4283.320	121 361 513	50					
	4-10	6	32	22		vernickelt	93.4283.420	121 361 503	50					
M25	8-16	7	35	27		vernickelt	93.4283.325	121 361 613	20					
	5-13	7	35	27		vernickelt	93.4283.425	121 361 603	20					
M32	11-21	8	38	34		vernickelt	93.4283.332	121 361 713	20					
	7-17	8	38	34		vernickelt	93.4283.432	121 361 703	20					
M40	15-27	8	41	42		vernickelt	93.4283.340	121 361 813	20					
	10-22	8	41	42		vernickelt	93.4283.440	121 361 803	20					
M50	22-35	9	46	55		vernickelt	93.4283.350	121 361 913	10					
	17-29	9	46	55		vernickelt	93.4283.450	121 361 903	10					
M63	35-48	10	54	65		vernickelt	93.4283.363	121 361 933	5					
	28-40	10	54	65		vernickelt	93.4283.463	121 361 923	5					
Langgewinde					Filetage long					Long thread				
M12	2.5-6.5	15	35	14		vernickelt	93.4283.712	121 381 313	50					
	1.5-5	15	35	14		vernickelt	93.4283.812	121 381 303	50					
M16	4-9.5	15	38	17		vernickelt	93.4283.716	121 381 413	50					
	2.5-7	15	38	17		vernickelt	93.4283.816	121 381 403	50					

Technische Änderungen vorbehalten – Sous réserve de changements techniques – Technical alterations reserved

Kabelverschraubungen
Messing vernickelt KV metr.

Presse-étoupes
Laiton nickelé KV métrique

Cable glands
Nickel-plated brass KV metric

	$\gt \varnothing <$ mm	A mm	B mm	 mm			Plica-Nr.	E-Nr.	VE
M20	7-13	15	41	22		vernickelt	93.4283.720	121 381 513	50
	4-10	15	41	22		vernickelt	93.4283.820	121 381 503	50
M25	8-16	15	43	27		vernickelt	93.4283.725	121 381 613	20
	5-13	15	43	27		vernickelt	93.4283.825	121 381 603	20
M32	11-21	15	45	34		vernickelt	93.4283.732	121 381 713	20
	7-17	15	45	34		vernickelt	93.4283.832	121 381 703	20
M40	15-27	15	48	42		vernickelt	93.4283.740	121 381 813	20
	10-22	15	48	42		vernickelt	93.4283.840	121 381 803	20
M50	22-35	15	52	55		vernickelt	93.4283.750	121 381 913	10
	17-29	15	52	55		vernickelt	93.4283.850	121 381 903	10
M63	35-48	15	59	65		vernickelt	93.4283.763	121 381 933	5
	28-40	15	59	65		vernickelt	93.4283.863	121 381 923	5