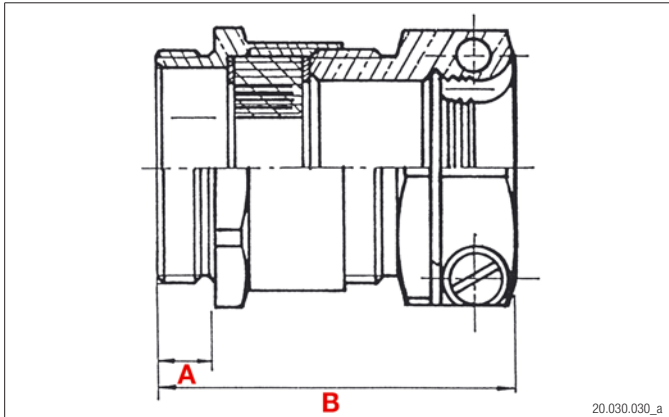


KV Z (metr.)



20.030.030_a



20.030.030_b

MAT Messing vernickelt
Laiton nickelé
Nickel plated brass

RoHS

TEMP -40°C bis +100°C
-40°C à +100°C
-40°C to +100°C

IP 65 bis 5 bar
IP 65 à 5 bar
IP 65 to 5 bar

Weichgummi 60 shore
Caoutchouc 60 shore
Rubber 60 shore

NORM EN 50262

Kabelverschraubung Z

Mit Zugentlastung und Biegeschutz. Die Klemmbacken wirken zentrisch, so dass das Kabel nicht einseitig gequetscht wird. Für bewegliche Leitungen. Mit ausschneidbarem Dichtring.

Presse-étoupe Z

Avec décharge de traction et protection contre le pliage. Son ancrage central permet un serrage régulier sans écraser le câble. Ce presse-étoupe est recommandé pour des applications de câbles mobiles. Joint lamellé à découper.

Cable gland Z

Strain relief and flex protection. The clamping jaws works in a centric way to protect the cable from being squeezed on one side only. This strain relief connector may be used for a mobile use of cables. With multiperforated seal ring.

	>Ø< mm	A mm	B mm	 mm		Plica-Nr.	E-Nr.	VE
M12	4-6	7	29	14/16	vernickelt	91.4305.120	121 460 303	50
M16	2-9	7	34	18/19	vernickelt	91.4305.160	121 460 403	50
	4-11	7	34	20/22	vernickelt	91.4305.161	121 460 413	50
M20	4.5-12	7	35	22/24	vernickelt	91.4305.162	121 460 423	50
	4-11	7	34	22/22	vernickelt	91.4305.200	121 460 503	50
	4.5-12	7	39	22/24	vernickelt	91.4305.201	121 460 513	50
M25	5.5-14.5	7	34	24/27	vernickelt	91.4305.202	121 460 523	50
	5.5-14.5	8	34	27/27	vernickelt	91.4305.250	121 460 603	20
M32	8-19	8.5	43	34/33	vernickelt	91.4305.320	121 460 703	20
	12-27	8.5	46	40/42	vernickelt	91.4305.321	121 460 713	20
M40	12-27	8.5	45	42/42	vernickelt	91.4305.400	121 460 803	20
	22-33	9.5	50	52/52	vernickelt	91.4305.500	121 460 903	10
M50	25-40	9.5	54	58/60	vernickelt	91.4305.501	121 460 913	10
	25-40	10.5	55	65/60	vernickelt	91.4305.630	121 460 923	5
M63	30-45	10.5	56	65/64	vernickelt	91.4305.631	121 460 933	5
	30-45	11.5	56	80/64	vernickelt	91.4305.750	121 460 943	1