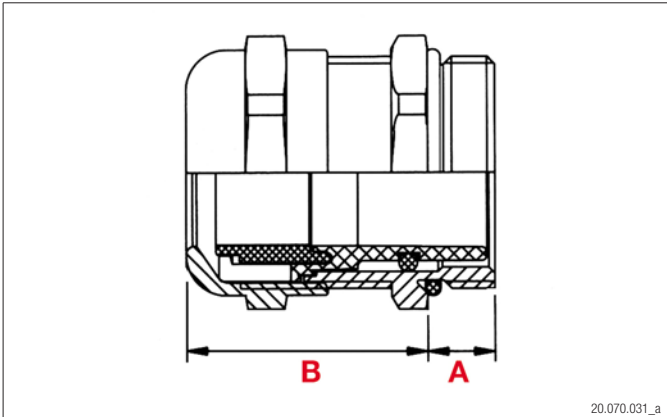


Kabelverschraubungen
EMV Messing metr.

Presse-étoupes
CEM laiton métr.

Cable glands
EMI brass metr.

STANDARD-MS EMV 2 (metr.)



20.070.031_a



20.070.031_b

MAT Messing vernickelt
Laiton nickelé
Nickel plated brass



TEMP -40°C bis +100°C
-40°C à +100°C
-40°C to +100°C



IP 68 bis 5 bar
IP 68 à 5 bar
IP 68 to 5 bar

Neopren
Néoprène
Neopren

NORM EN 60423

Kabelverschraubung STANDARD-MS EMV 2

Mit Zugentlastung, durchgehend isoliert. O-Ring NBR am Anschlussgewinde.

Presse-étoupe STANDARD-MS CEM 2

Avec décharge de traction, complètement isolé. Joint torique en NBR dans le filetage.

Cable gland STANDARD-MS EMI 2

With strain relief, completely insulated. O-ring in NBR at the thread.

	$> Ø <$ mm	A mm	B mm	 mm		Plica-Nr.	E-Nr.	VE
M12	2.5-6.5	5.0	20.0	14	vernickelt	92.4305.012	121 311 303	100
M16	4-9.5	5.0	23.0	17	vernickelt	92.4305.016	121 311 403	100
M20	7-13	6.0	26.0	22	vernickelt	92.4305.020	121 311 503	50
M25	8-16	7.0	28.0	27	vernickelt	92.4305.025	121 311 603	25
M32	11-21	8.0	30.0	34	vernickelt	92.4305.032	121 311 703	10
M40	15-27	8.0	33.0	42	vernickelt	92.4305.040	121 311 803	10
M50	22-35	9.0	37.0	55	vernickelt	92.4305.050	121 311 903	5
M63	35-48	10.0	44.0	65	vernickelt	92.4305.063	121 311 913	5

Montageanwendung siehe Seite 2.8
Application de montage voir page 2.8
Assembly application see page 2.8