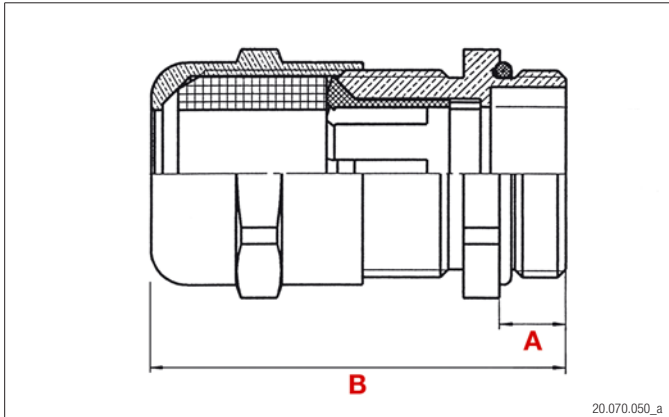
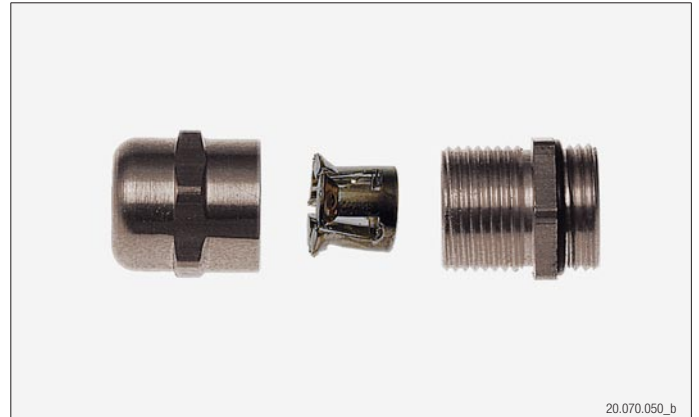


WADI-TEC MS EMV (metr.)



20.070.050_a



20.070.050_b

MAT Messing vernickelt
Laiton nickelé
Nickel plated brass



TEMP -25°C bis +120°C
-25°C à +120°C
-25°C to +120°C



IP 68 bis 5 bar
IP 68 à 5 bar
IP 68 to 5 bar

Tefabloc 80 Sh A

NORM EN 60423

Kabelverschraubung WADI-TEC MS EMV

Klemmbereich aus Kunststoff verzinnem Kupfer. O-Ring aus Nitril. Sehr gute Zugentlastungswerte.

Presse-étoupe WADI-TEC MS CEM

Griffe de serrage en plastique étamé. Joint torique en nitrile. Décharge de traction très efficace.

Cable gland WADI-TEC MS EMI

With plastic cage in tinned plastic. O-Ring in nitrile. Very efficient anti-strip device.

	>Ø< mm	A mm	B mm	 mm		Plica-Nr.	E-Nr.	VE
M12	4-6.5	7.0	37.0	14/14	vernickelt	92.4309.012	121 301 303	50
M16	4-6.5	7.0	37.0	14/17	vernickelt	92.4309.016	121 301 403	50
	5-8.5	7.0	38.0	17/17	vernickelt	92.4309.116	121 301 413	50
M20	7-10.5	7.0	41.0	20/22	vernickelt	92.4309.020	121 301 503	50
	8-12.5	7.0	41.0	22/22	vernickelt	92.4309.120	121 301 513	50
M25	10-14.5	8.0	41.0	24/26	vernickelt	92.4309.025	121 301 603	20
	13.5-18	8.0	51.0	30/30	vernickelt	92.4309.125	121 301 613	20
M32	13.5-18	8.5	51.5	30/33	vernickelt	92.4309.032	121 301 703	20
	17-24	8.5	60.5	40/40	vernickelt	92.4309.132	121 301 713	20
M40	14-24	8.5	60.5	40/42	vernickelt	92.4309.040	121 301 803	20

Montageanwendung EMV siehe Seite 9
Application de montage CEM voir page 9
Assembly application EMI see page 9