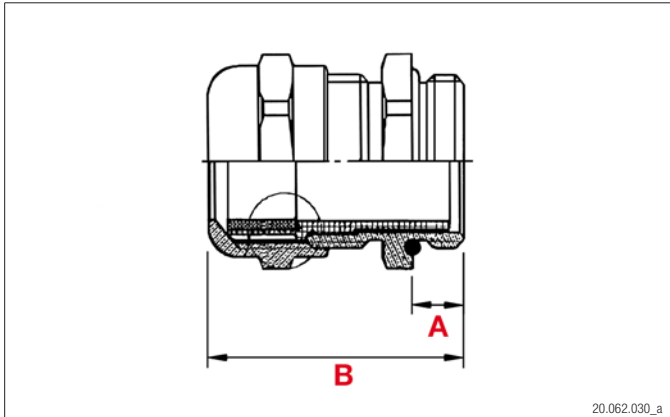


Kabelverschraubungen
ATEX Messing metr.

Presse-étoupes
ATEX laiton métr.

Cable glands
ATEX brass metr.

PLICA-TEC MS ATEX (metr.)



20.062.030_a



20.062.030_b

MAT	Messing vernickelt Laiton nickelé Nickel plated brass	NF NORME FRANÇAISE
TEMP	-40°C bis +100°C -40°C à +100°C -40°C to +100°C	RoHS
	IP 68 bis 5 bar IP 68 à 5 bar IP 68 to 5 bar	ATEX
	Neopren 70 Neoprène 70 Neoprene 70	PG
NORM	EN 60079-0 / 60079-7 / 60079-31	N INMETRO

Kabelverschraubung PLICA-TEC MS ATEX

Für den explosionsgefährdeten Bereich (Zone 1, 2, 21 und 22).

Presse-étoupe PLICA-TEC MS ATEX

Pour un environnement présentant un risque d'explosion (Zone 1, 2, 21 et 22).

Cable gland PLICA-TEC MS ATEX

For applications in hazardous areas (Area 1, 2, 21 and 22).




	$>D<$ mm	A mm	B mm	 mm			Plica-Nr.	E-Nr.	VE
Kurzgewinde					Filetage court		Short thread		
M12	4.5-6.5	5	25	14		vernickelt	93.4284.012	121 394 313	50
	3.5-5	5	25	14		vernickelt	93.4284.112	121 394 303	50
M16	5-9.5	5	28	17		vernickelt	93.4284.016	121 394 413	50
	4.5-7	5	28	17		vernickelt	93.4284.116	121 394 403	50
M20	8-13	6	32	22		vernickelt	93.4284.020	121 394 513	50
	5-10	6	32	22		vernickelt	93.4284.120	121 394 503	50
M25	9-16	7	35	27		vernickelt	93.4284.025	121 394 613	20
	6-13	7	35	27		vernickelt	93.4284.125	121 394 603	20
M32	12-21	8	38	34		vernickelt	93.4284.032	121 394 713	20
	8-17	8	38	34		vernickelt	93.4284.132	121 394 703	20
M40	16-27	8	41	42		vernickelt	93.4284.040	121 394 813	20
	11-22	8	41	42		vernickelt	93.4284.140	121 394 803	20
M50	23-35	9	46	55		vernickelt	93.4284.050	121 394 913	10
	18-29	9	46	55		vernickelt	93.4284.150	121 394 903	10
M63	36-48	10	54	65		vernickelt	93.4284.063	121 394 933	5
	29-40	10	54	65		vernickelt	93.4284.163	121 394 923	5
Langgewinde					Filetage long		Long thread		
M12	2.5-6.5	15	35	14		vernickelt	93.4285.012	121 440 313	50
	1.5-5	15	35	14		vernickelt	93.4285.112	121 440 303	50
M16	4-9.5	15	38	17		vernickelt	93.4285.016	121 440 413	50
	2.5-7	15	38	17		vernickelt	93.4285.116	121 440 403	50

Technische Änderungen vorbehalten – Sous réserve de changements techniques – Technical alterations reserved

Kabelverschraubungen
ATEX Messing metr.

Presse-étoupes
ATEX laiton métr.

Cable glands
ATEX brass metr.

	$\gt \varnothing <$ mm	A mm	B mm	 mm			Plica-Nr.	E-Nr.	VE
M20	7-13	15	41	22		vernicket	93.4285.020	121 440 513	50
	4-10	15	41	22		vernicket	93.4285.120	121 440 503	50
M25	8-16	15	43	27		vernicket	93.4285.025	121 440 613	20
	5-13	15	43	27		vernicket	93.4285.125	121 440 603	20
M32	11-21	15	45	34		vernicket	93.4285.032	121 440 713	20
	7-17	15	45	34		vernicket	93.4285.132	121 440 703	20
M40	15-27	15	48	42		vernicket	93.4285.040	121 440 813	20
	10-22	15	48	42		vernicket	93.4285.140	121 440 803	20
M50	22-35	15	52	55		vernicket	93.4285.050	121 440 913	10
	17-29	15	52	55		vernicket	93.4285.150	121 440 903	10
M63	35-48	15	59	65		vernicket	93.4285.063	121 440 933	5
	28-40	15	59	65		vernicket	93.4285.163	121 440 923	5