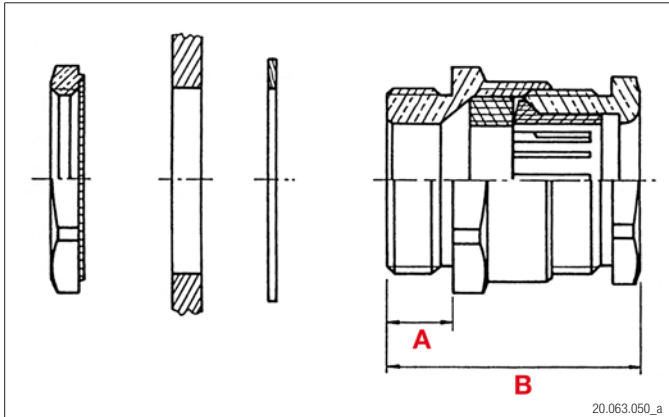


# KV ECEA MS EEXe (PG)



20.063.050\_a



20.063.050\_b

<b>MAT</b>	Messing vernickelt Laiton nickelé Nickel plated brass
<b>TEMP</b>	-40°C bis +80°C -40°C à +80°C -40°C to +80°C
	IP 66 bis 5 bar IP 66 à 5 bar IP 66 to 5 bar
	Neopren / Polycarbonat Néoprène / Polycarbonate Neoprene / Polycarbonate
<b>NORM</b>	NFC 68312. Nr. LCIE 8261 149 X



## Kabelverschraubung ECEA MS EEXe

Ex-geschützt mit erhöhter Sicherheit. Mit Gegenmutter geliefert.

## Presse-étoupe ECEA MS EEXe

Protection contre l'explosion, sécurité augmentée. Livré avec contre-écrou.

## Cable glande ECEA MS EEXe

For hazardous locations with advanced security. Delivered with lock nut.

	>Ø < mm	<b>A</b> mm	<b>B</b> mm	 mm		Plica-Nr.	E-Nr.	VE
PG9	6.5-8	7	26.0	16/19	vernickelt	92.4105.095	121 390 109	50
PG11	7-10	7	26.5	19/22	vernickelt	92.4105.117	121 390 209	50
PG13.5	10-12	8	30.0	20/24	vernickelt	92.4105.133	121 390 309	50
PG16	11-14	8	31.0	22/27	vernickelt	92.4105.168	121 390 409	25
PG21	15-18	8	35.0	28/32	vernickelt	92.4105.214	121 390 509	20
PG29	18-24	8.5	40.0	38/41	vernickelt	92.4105.290	121 390 609	15
PG36	24-30	8.5	44.0	48/55	vernickelt	92.4105.362	121 390 709	10
PG42	25-35	10	55.0	55/60	vernickelt	92.4105.426	121 390 809	10
PG48	34-40	11	58.0	60/65	vernickelt	92.4105.481	121 390 909	10