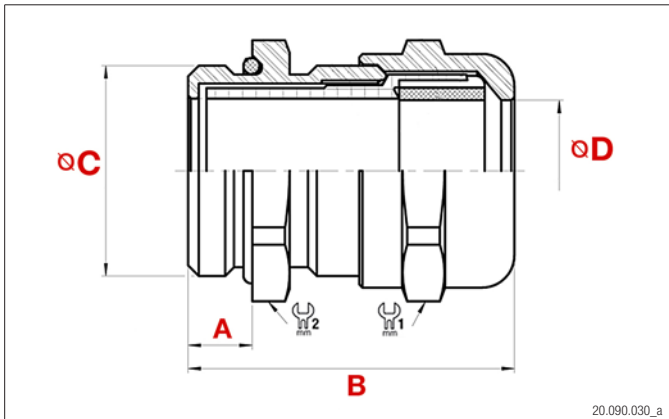


PLICA-TEC INOX V4A (metr.)



20.090.030_a



20.090.030_b

MAT

INOX 316L

RoHS

TEMP

-40°C bis +100°C
-40°C à +100°C
-40°C to +100°C



IP 68 bis 5 bar
IP 68 à 5 bar
IP 68 to 5 bar



Neopren 65
Neoprène 65
Neoprene 65

NORM

EN 60423

Kabelverschraubung PLICA-TEC INOX V4A





Wasserdichte und montagefreundliche Kabelverschraubung mit guter Zugentlastung und grossen Klemmbereichen durch Lamellensystem. Aus Edelstahl, rostfrei. O-Ring am Anschlussgewinde.

Presse-étoupe PLICA-TEC INOX V4A

Ce presse-étoupe est étanche à l'eau et d'un montage facile. Bonne décharge de traction et plages de serrage exceptionnelles. En acier inoxydable. Joint torique intégré côté filetage.

Cable gland PLICA-TEC INOX V4A

Easy installation and waterproof. Excellent strain relief and wide clamping ranges due segment system. Stainless steel. O-ring thread seal.

	$>Ø<$ mm	A mm	B mm	C mm	D mm				Plica-Nr.	E-Nr.	VE
M12	2.5-6.5	5	25	6.6	6.6	15	14	INOX	93.4304.012		50
	1.5-5	5	25	6.6	6.6	15	14	INOX	93.4304.112		50
M16	4-9.5	5	28	9.7	10.0	19	19	INOX	93.4304.016		50
	2.5-7	5	28	9.7	10.0	19	19	INOX	93.4304.116		50
M20	7-13	6	32	13.2	13.5	22	22	INOX	93.4304.020		50
	4-10	6	32	13.2	13.5	22	22	INOX	93.4304.120		50
M25	8-16	7	35	16.2	16.5	29	30	INOX	93.4304.025		20
	5-13	7	35	16.2	16.5	29	30	INOX	93.4304.125		20
M32	11-21	8	38	21.5	22.0	36	36	INOX	93.4304.032		20
	7-17	8	38	21.5	22.0	36	36	INOX	93.4304.132		20
M40	15-27	8	41	27.5	28.0	46	46	INOX	93.4304.040		20
	10-22	8	41	27.5	28.0	46	46	INOX	93.4304.140		20
M50	22-35	9	46	35.5	36.0	55	55	INOX	93.4304.050		10
	17-29	9	46	35.5	36.0	55	55	INOX	93.4304.150		10
M63	35-48	10	54	48.5	50.0	65	70	INOX	93.4304.063		5
	28-40	10	54	48.5	50.0	65	70	INOX	93.4304.163		5