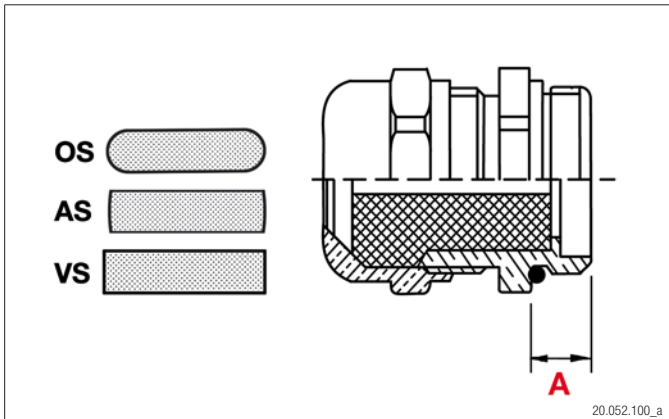


Kabelverschraubungen
Flachkabel Messing metr.

Presse-étoupes
Câble plat laiton métr.

Cable glands
Flat cable brass metr.

FLAKA MS (metr.)



MAT Messing vernickelt
Laiton nickelé
Nickel plated brass

RoHS

TEMP -25°C bis +120°C
-20°C à +100°C
-20°C to +100°C

IP 68 bis 5 bar
IP 68 à 5 bar
IP 68 to 5 bar

Tefabloc 64 Sh A

NORM EN 60423

Flachkabelverschraubung FLAKA MS

Formschöne Kabelverschraubung in Messing mit grossem Klemmbereich für Flachkabel.

Presse-étoupe pour câble plat FLAKA MS

Presse-étoupe élégant en laiton avec grande gamme de serrage pour câble plat.

Cable gland for flat cables FLAKA MS

Good looking cable gland in brass with wide clamping range for flat cables.




	$> \theta <$ mm	A mm				Plica-Nr.	E-Nr.	VE
OS: Mit ovalem Schlitzloch				OS: Avec ouverture à fente ovale	OS: With ovale hole			
M20	5x8	7	22/22		vernickelt	91.4218.200	121 320 503	50
	5x12	7	22/22		vernickelt	91.4218.201	121 320 513	50
M25	5x12	8	24/26		vernickelt	91.4218.250	121 320 603	20
	5.5x8.5	8	24/26		vernickelt	91.4218.251	121 320 613	20
	6x10	8	24/26		vernickelt	91.4218.252	121 320 623	20
	7x14	8	24/26		vernickelt	91.4218.253	121 320 633	20
	5x15	8	30/30		vernickelt	91.4218.254	121 320 643	20
	5x16	8	30/30		vernickelt	91.4218.255	121 320 653	20
	6x15	8	30/30		vernickelt	91.4218.256	121 320 663	20
M32	7x16.5	8	30/30		vernickelt	91.4218.257	121 320 673	20
	7x20	8.5	40/40		vernickelt	91.4218.320	121 320 703	20
AS: Mit abgerundetem Schlitzloch				AS: Avec ouverture à fente arrondie	AS: With rounded hole			
M16	3.5x5.5	7	17/17		vernickelt	91.4220.160	121 322 403	50
M20	2.8x10.5	7	20/22		vernickelt	91.4220.220	121 322 503	50
	3.5x9	7	20/22		vernickelt	91.4220.221	121 322 513	50
	4x6	7	20/22		vernickelt	91.4220.222	121 322 523	50
	3x12	7	22/22		vernickelt	91.4220.223	121 322 533	50
	5x11	7	22/22		vernickelt	91.4220.224	121 322 543	50
M25	5x12	8	24/26		vernickelt	91.4220.250	121 322 603	20
	8x12	8	24/26		vernickelt	91.4219.250	121 321 603	20

Technische Änderungen vorbehalten – Sous réserve de changements techniques – Technical alterations reserved

Kabelverschraubungen
Flachkabel Messing metr.

Presse-étoupes
Câble plat laiton métr.

Cable glands
Flat cable brass metr.

	> Ø < mm	A mm				Plica-Nr.	E-Nr.	VE
M25	7.5x14	8	24/26		vernicket	91.4220.251	121 322 613	20
	4x15	8	30/30		vernicket	91.4219.251	121 321 613	20
	5x16	8	30/30		vernicket	91.4220.252	121 322 623	20
	5x17	8	30/30		vernicket	91.4220.253	121 322 633	20
	7x18	8	30/30		vernicket	91.4220.254	121 322 643	20
	9x15	8	30/30		vernicket	91.4220.255	121 322 653	20
M32	8x25	8.5	40/40		vernicket	91.4220.320	121 322 703	20
	10x25	8.5	40/40		vernicket	91.4220.321	121 322 713	20
VS: Mit viereckigem Schlitzloch				VS: Avec ouverture à fente rectangulaire		VS: With rectangular hole		
M25	8x12	8	24/26		vernicket	91.4219.250	121 321 603	20
	4x15	8	30/30		vernicket	91.4219.251	121 321 613	20