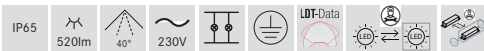
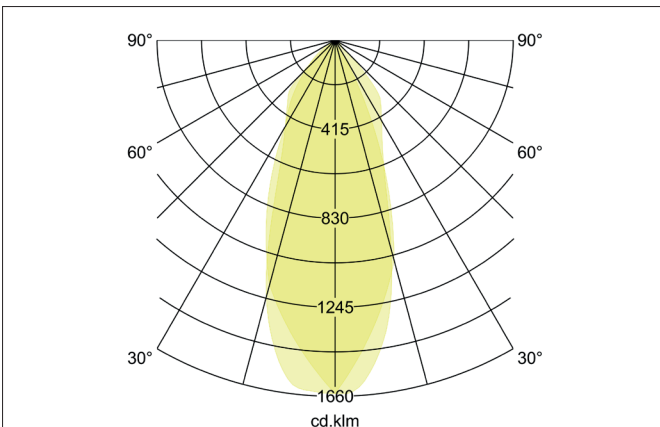
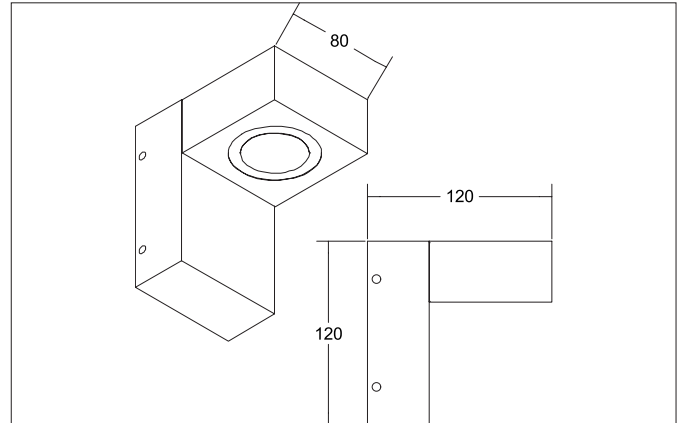
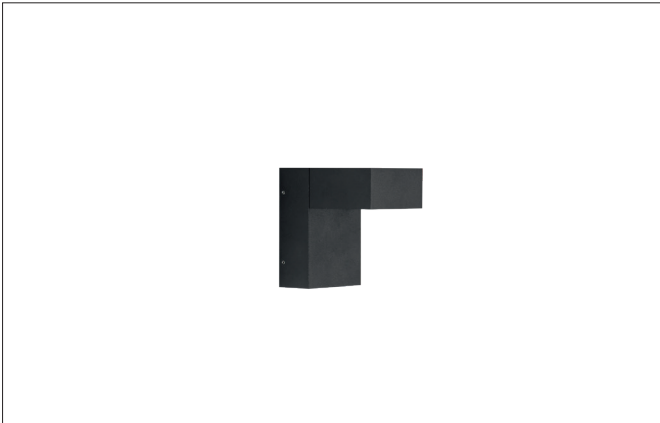


LANTERN LED-Wandanbauleuchte, IP65, schaltbar
Artikel-Nr. 10106103



Ausschreibungstext

Rechteckige LED-Wandanbauleuchte, IP65, schaltbar, Leuchtenlänge 120 mm, Leuchtenbreite 80 mm, Höhe 120 mm, Gewicht 1,174 kg, mit rotationssymmetrisch tief-breit-strahlender Lichtstärkeverteilung. Abdeckung Glas transparent Bemessungslichtstrom 520 lm, Bemessungsleistung 1 x 9 W, Lichtfarbe warmweiß, ähnlichste Farbtemperatur (CCT) 3.000 K, allgemeiner Farbwiedergabeindex CRI > 90, Gehäusewerkstoff: Aluminium / Kunststoff, Farbe: graphit struktur, zulässige Umgebungstemperatur (ta): -20 °C bis +50 °C, Schutzklasse (EN 61140): I, Schutzart (DIN EN 60529): IP65. Mit elektronischem Betriebsgerät, schaltbar.

Artikeldaten	
Artikel-Nr.	10106103
GTIN	4251433930693
Serienname	LANTERN
Kurzbeschreibung	LED-Wandanbauleuchte, IP65, schaltbar
Material	Aluminium / Kunststoff
Farbe	graphit struktur
Form	rechteckig
Länge	120 mm
Breite	80 mm
Aufbauhöhe	120 mm
Lieferumfang	inkl. Konverter zum Anschluss an 230 V-Netzspannung, schaltbar
Nettogewicht	1,174 kg
D-Kennzeichen	Nein
Konformität	CE, UKCA



LANTERN LED-Wandanbauleuchte, IP65, schaltbar

Artikel-Nr. 10106103

Lichttechnik	
Farbtemperatur	3.000 K
Lichtfarbe	weiß
Lichtaustritt	direkt
Lichtstrom	520 lm
Systemeffizienz	58 lm/W
Farbwiedergabe	CRI > 90
Reflektor	ohne
Abstrahlwinkel	40°
Lichtverteilung	symmetrisch
Farbtemperatur einstellbar	Nein

Betriebstechnik Leuchte	
Systemleistung	9 W
Spannungsart	AC
AC Nennspannung max.	220 V
Frequenz max.	50 Hz
Leuchtmittel	LED
Ausführung	ohne Fassung
Schutzklasse	I
Schutzart raumseitig	IP65
Umgebungstemperatur	-20°C bis +50°C
Ansteuerung	schaltbar
Leuchtmittelwechsel möglich	Die Lichtquelle dieser Leuchte darf nur vom Hersteller oder einem von ihm beauftragten Servicetechniker oder einer vergleichbar qualifizierten Person ersetzt werden.
Energieeffizienzklasse	nicht erforderlich

Montagetechnik	
Montageart	Anbaumontage
Montageort	Wandmontage
Verstellbarkeit	nicht verstellbar
Werkstoff der Abdeckung	Glas transparent
Geeignet für Durchgangsverdrahtung	Ja

Logistische Daten	
Bruttogewicht	1,268 kg
Länge Verpackung	120 mm
Breite Verpackung	150 mm
Höhe Verpackung	165 mm
Entsorgung am Ende der Lebensdauer	Das Produkt darf nicht mit dem Hausmüll entsorgt werden. Sie sind verpflichtet, solche Elektro-Altgeräte separat zu entsorgen. Informieren Sie sich bitte bei Ihrer Kommune über die Möglichkeiten der geregelten Entsorgung. Mit der getrennten Entsorgung führen Sie die Altgeräte dem Recycling oder anderen Formen der Wiederverwertung zu. Sie helfen damit zu vermeiden, dass u. U. belastende Stoffe in die Umwelt gelangen.