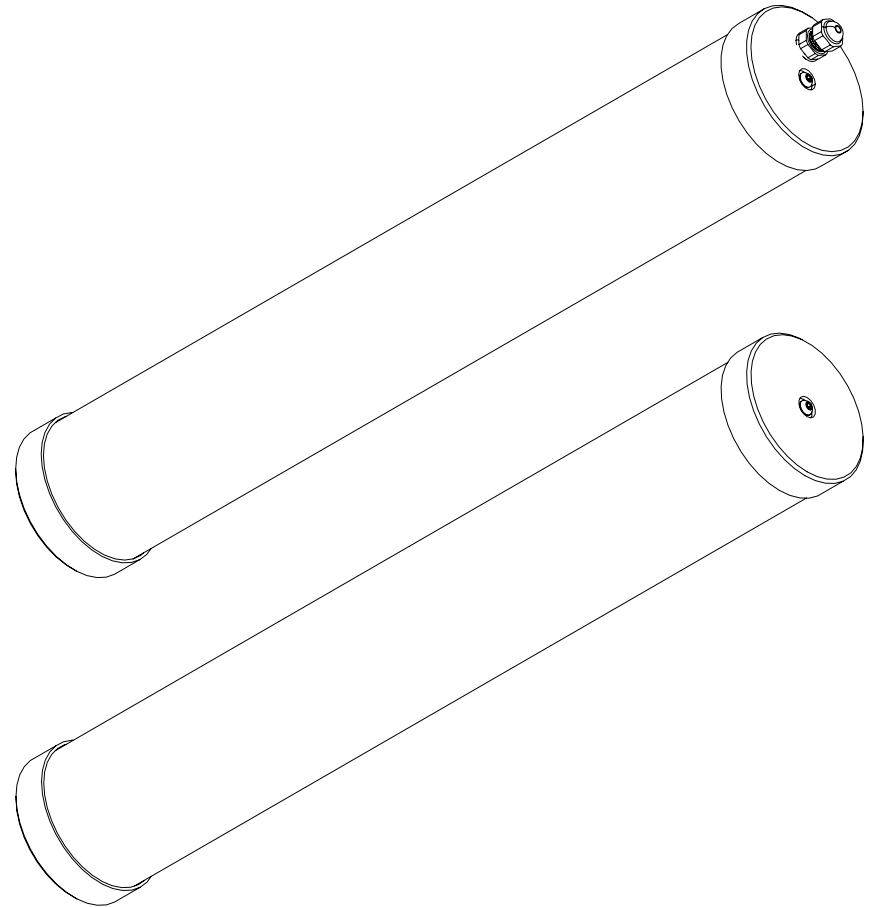
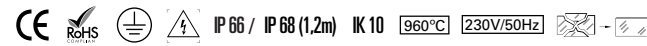


## TUBILUX HO

S/MID or END or START - luminaries only



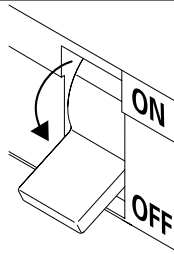
S/MID - Start or middle of line  
END - End of line  
START - MWS start of line



**EN** Please read carefully the installation instructions given before installing the appliance, the general terms and conditions of use and environmental concern with recycling attached. | **FR** Lire attentivement les notices de montage avant l'installation de l'appareil, les conditions générales de ventes et les précautions écologiques liées au recyclage ci-jointes. | **DE** Bitte lesen Sie sorgfältig die Montage-Anweisungen, die Sie vorder Montage des Geräts erhalten haben, Allgemeinen Geschäftsbedingungen und Umweltbewusstsein über Recycling angeschlossen. | **PT** Leia atentamente as instruções de montagem fornecidas antes de instalar o aparelho, as condições gerais de uso e preocupação ambiental com a reciclagem, em anexo. | **ES** Lea atentamente las instrucciones de montaje proporcionadas antes de instalar el aparato, las condiciones generales de uso y la preocupación medioambiental con el reciclaje, que se adjuntan.

# TUBILUX HO - Line

S/MID, END, START



(mm)

Standard

ø105x660

ø105x940

ø105x1220

ø105x1500



(mm)

Sensor

ø105x829

ø105x1109

ø105x1389

ø105x1669



## EN INSTRUCTIONS FOR INSTALLATION AND OPERATION!

THE INSTALLATION AND COMMISSIONING OF THE LUMINAIRE, AS WELL AS ANY MODIFICATION TO THE LUMINAIRE, MAY ONLY BE PERFORMED BY AUTHORIZED PERSONNEL (QUALIFIED ELECTRICIAN). NATIONAL INSTALLATION REGULATIONS MUST BE OBSERVED. BEFORE ANY WORK ON THE APPLIANCE IS DONE, IT MUST BE DISCONNECTED FROM MAINS.

**HOT PLUG-IN NOT AN OPTION AND MAY CAUSE DAMAGE TO THE LAMP OR LUMINAIRE!**

THE MANUFACTURER IS NOT LIABLE FOR DAMAGES RESULTING FROM IMPROPER OR FAULTY INSTALLATION OR OPERATION OR UNAUTHORIZED MODIFICATIONS TO THE LUMINAIRE.

THE LIGHT SOURCE CONTAINED IN THIS LUMINAIRE SHALL ONLY BE REPLACED BY THE MANUFACTURER.

**CAUTION, RISK OF ELECTRIC SHOCK!**

WE RESERVE THE RIGHT TO MAKE CHANGES ON TECHNICAL SPECIFICATIONS, DESIGN AND INSTALLATION LEAFLET WITHOUT PRIOR NOTICE. IF YOU HAVE QUESTIONS, PLEASE CONTACT THE MANUFACTURER.

**LUMINAIRE MATERIALS!**

AGGRESSIVE CHEMICALS, IN DIRECT CONTACT WITH THE LUMINAIRE OR IN THE FORM OF AIRBORNE SUBSTANCES, CAN DAMAGE THE FITTING. SO CAN UNSUITABLE CLEANING AGENTS.

## FR NOTICE D'UTILISATION ET MISE EN SERVICE

L'INSTALLATION ET LA MISE EN SERVICE DU LUMINAIRE AINSI QUE TOUTE MODIFICATION AU LUMINAIRE DOIVENT ÊTRE EFFECTUÉES PAR UN PERSONNEL AUTORISÉ (ÉLECTRICIEN QUALIFIÉ). LES RÈGLES NATIONALES D'INSTALLATION DOIVENT ÊTRE RESPECTÉES. AVANT TOUTE INTERVENTION SUR L'APPAREIL, IL DOIT ÊTRE DÉBRANCHÉ DE SON ALIMENTATION.

**LE BRANCHEMENT À CHAUD EST INTERDIT, ET PEUT ENDOMMAGER LES LEDS OU LE LUMINAIRE!**

LE FABRICANT DÉCLINE TOUT RESPONSABILITÉ POUR LES DOMMAGES RÉSULTANT D'UNE MAUVAISE INSTALLATION OU OPÉRATION, OU D'UNE MODIFICATION NON AUTORISÉE DU LUMINAIRE.

LA SOURCE LUMINEUSE PRÉSENTE DANS LE LUMINAIRE NE PEUT ÊTRE REMPLACÉE QUE PAR LE FABRICANT.

**AVERTISSEMENT, RISQUE DE CHOC ÉLECTRIQUE.**

SOUS RÉSERVE DE MODIFICATIONS AU NIVEAU DE LA CONCEPTION, DES SPÉCIFICATIONS TECHNIQUES ET DE LA NOTICE. POUR TOUT QUESTION, CONTACTEZ LE FABRICANT.

**NOTICE IMPORTANTE!**

LES AGENTS CHIMIQUES, EN CONTACT DIRECT AVEC LE LUMINAIRE OU SOUS FORME DE PARTICULES EN SUSPENSION DANS L'AIR, DE MÊME QUE LES MÉTHODES DE NETTOYAGE INADÉQUATES PEUVENT ENTRAÎNER UNE DÉTÉRIORATION DU LUMINAIRE!

## DE HINWEISE FÜR DIE MONTAGE UND DEN BETRIEB!

DIE MONTAGE UND INBETRIEBNAHME DER LEUCHTE SOWIE JEDE VERÄNDERUNG AN DER LEUCHTE DRAFT NUR VON AUTORISIERTEN FACHKRÄFTEN (QUALIFIZIERTER ELEKTRIKER) DURCHFÜHRT WEDEN. DIE NATIONALEN ERRICHTERBESTIMMUNGEN SIND ZU BEACHTEN. VOR JEDER ARBEIT AN DER LEUCHTE IST DIESE VOM NETZ ZU TRENNEN.

**HOT PLUG-IN NICHT MÖGLICH UND KANN ZU SCHÄDEN AN DER LEUCHTE FÜHREN!**

DER HERSTELLER HAFTET NICHT FÜR SCHÄDEN, DIE AUS FEHLERHAFTER MONTAGE, AUS UNSACHGEMÄSSEM BETRIEB ODER UNAUTORISIERTEN VERÄNDERUNGEN AN DER LEUCHTE RESULTIEREN.

DIE LICHTQUELLE DIESER LEUCHTE DARF NUR VOM HERSTELLER ODER EINEM VON IHM BEAUFTRAGTEN SERVICE-TECHNIKER.

**VORSICHT, GEFAHR EINES ELEKTRISCHEN SCHLAGS.**

ÄNDERUNGEN VON ENTWURF, TECHNISCHEM DATEN UND BEDIENUNGSANLEITUNGEN BLEIBEN VORBEHALTEN. BEI FRAGEN WENDEN SIE SICH AN DEN HERSTELLER.

**MATERIALHINWEIS!**

CHEMISCHE EINFLÜSSE, SEI ES DURCH DIREKTEN KONTAKT ODER DURCH IN DER ATMOSPHERE SCHWEBENDE STOFFE UND UNGEEIGNETE REINIGUNGSMETHODEN KÖNNEN ZU EINER BESCHÄDIGUNG DER LEUCHTE FÜHREN!

## PT INSTRUÇÕES DE INSTALAÇÃO E OPERAÇÃO!

A INSTALAÇÃO E COMISSONAMENTO DA LUMINÁRIA, BEM COMO QUALQUER MODIFICAÇÃO NA LUMINÁRIA, SÓ PODEM SER REALIZADAS POR PESSOAL AUTORIZADO (ELETRICISTA QUALIFICADO). OS REGULAMENTOS NACIONAIS DE INSTALAÇÃO DEVEM SER CUMPRIDOS. ANTES DE QUALQUER TRABALHO NO APARELHO, ELE DEVE SER DESLIGADO DA REDE ELÉTRICA.

**O HOT PLUG-IN NÃO É UMA OPÇÃO E PODE CAUSAR DANOS AO LED OU LUMINÁRIA!**

O FABRICANTE NÃO É RESPONSÁVEL POR DANOS RESULTANTES DE INSTALAÇÃO OU OPERAÇÃO INADEQUADA OU DEFEITUOSA OU DE MODIFICAÇÕES NÃO AUTORIZADAS NA LUMINÁRIA.

A FONTE DE LUZ CONTIDA NESTA LUMINÁRIA DEVE SER SUBSTITUÍDA APENAS PELO FABRICANTE.

**CUIDADO, RISCO DE CHOQUE ELÉTRICO!**

O FABRICANTE RESERVA-SE NO DIREITO DE REALIZAR MODIFICAÇÕES NO DESENHO, ESPECIFICAÇÕES TÉCNICAS E FOLHETO, SEM AVISO PRÉVIO. SE VOCÊ TIVER ALGUMA DUVIDA, ENTRE EM CONTATO COM O FABRICANTE.

**MATERIAIS DE LUMINÁRIA!**

PRODUTOS QUÍMICOS AGRESSIVOS, EM CONTATO DIRETO COM A LUMINÁRIA OU NA FORMA DE SUBSTÂNCIAS TRANSPORTADAS PELO AR, PODEM DANIFICAR A LUMINÁRIA. PRODUTOS DE LIMPEZA INADEQUADOS TAMBÉM PODEM.

## ES ¡INSTRUCCIONES PARA LA INSTALACIÓN Y FUNCIONAMIENTO!

LA INSTALACIÓN Y LA PUESTA EN MARCHA DE LA LUMINARIA, ASÍ COMO CUALQUIER MODIFICACIÓN DE LA MISMA, SOLO PUEDEN SER REALIZADAS POR PERSONAL AUTORIZADO (ELECTRICISTA CUALIFICADO).

DEBEN RESPETARSE LOS REGLAMENTOS NACIONALES DE INSTALACIÓN. ANTES DE REALIZAR CUALQUIER TRABAJO EN EL EQUIPO, DEBE SER DESCONECTADO DE LA RED.

**¡HOT PLUG-IN NO ES UNA OPCIÓN Y PUEDE CAUSAR DAÑO A ¡LA LÁMPARA O LA LUMINARIA!**

EL FABRICANTE NO ES RESPONSABLE DE LOS DAÑOS RESULTANTES DE UNA INSTALACIÓN O PUESTA EN MARCHA INCORRECTA, O FALLIDA, POR LAS MODIFICACIONES NO AUTORIZADAS EN LA LUMINARIA.

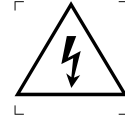
LA FUENTE DE LUZ CONTENIDA EN ESTA LUMINARIA, SOLO SERÁ REEMPLAZADA POR EL FABRICANTE.

**¡PRECAUCIÓN, RIESGO DE DESCARGA ELÉCTRICA!**

EL FABRICANTE SE RESERVA EL DERECHO DE REALIZAR MODIFICACIONES EN EL DISEÑO, LAS ESPECIFICACIONES TÉCNICAS Y EL FOLLETO. SI TIENE PREGUNTAS, CONTACTE CON EL FABRICANTE.

**¡MATERIALES DE LA LUMINARIA!**

PRODUCTOS QUÍMICOS AGRESIVOS, EN CONTACTO DIRECTO CON LA LUMINARIA O EN FORMA DE SUSTANCIAS EN EL AIRE, PUEDE DAÑAR LOS MATERIALES, ASÍ COMO UN AGENTE DE LIMPIEZA INADECUADO.



**EN** CAUTION, RISK OF ELECTRIC SHOCK.  
**FR** ATTENTION, RISQUE DE CHOC ÉLECTRIQUE.  
**DE** ACHTUNG, GEFAHR EINES STROMSCHLAGS.  
**PT** CUIDADO, RISCO DE CHOQUE ELÉTRICO.  
**ES** PRECAUCIÓN, RIESGO DE DESCARGA ELÉCTRICA.



**EN** IF GLASS OR DIFFUSER BREAK OR CRACK, PLEASE REPLACE IT.  
**FR** EN CAS DE CASSE OU FISSUREMENT, REMPLACEZ LE VERRE OU DIFFUSEUR.  
**DE** BEI BRUCH ODER RISS, GLAS ODER DIFFUSER ERSETZEN.  
**PT** EM CASO DE QUEBRA OU FISSURA, SUBSTITUIR O VIDRO OU DIFUSOR.  
**ES** EN CASO DE ROTURA O FISURA, SUSTITUIR EL VIDRIO O DIFUSOR.

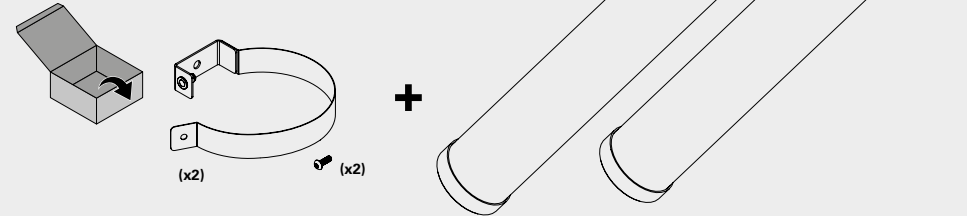


**EN** MAXIMUM NUMBER OF LUMINAIRES BY TYPE OF CIRCUIT BREAKER.  
**FR** NOMBRE MAXIMUM DE LUMINAIRES PAR TYPE DE DISJONCTEUR.  
**DE** MAXIMALE ANZAHL VON LEUCHTEN PRO LEISTUNGSSCHALTERTYP.  
**PT** NÚMERO MÁXIMO DE LUMINÁRIAS POR TIPO DE DISJUNTOR.  
**ES** NÚMERO MÁXIMO DE LUMINARIAS POR TIPO DE DISYUNTOR.

	Standard		Sensor
	Max (C16)	Max (B16)	Max(C16/B16)
S / M / L luminaires	31	18	8
Low lumen XL	31	18	8
High lumen XL	15	9	4

**EN** SURFACE MOUNTED / WALL MOUNTED  
**FR** SAILLIE / APPLIQUE  
**DE** ANBAU- / WAND-MONTAGE  
**PT** SALIENTE / PAREDE  
**ES** SUPERFICIE / PARED

(S/MID / START x1) OR (END x1)



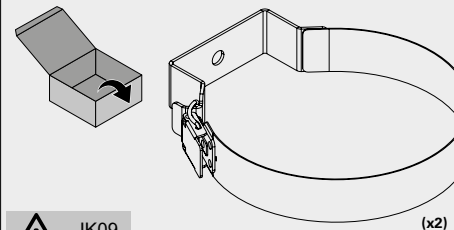
**OPTIONAL ACCESSORIES**

22171606 TLX HO STEEL CLAMP FAST LOCK 2PCE

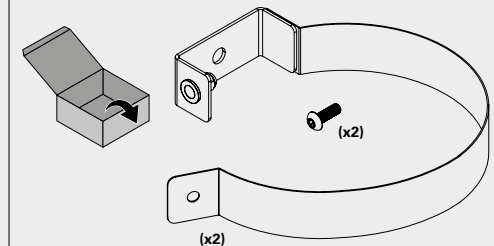
22171601 TLX S STEEL CLAMP 90DEG SCREW 2PCE

915304

Delivered with standard codes

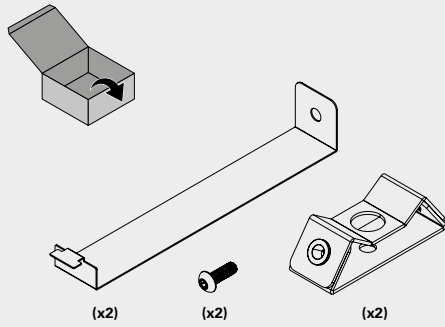


IK09 only

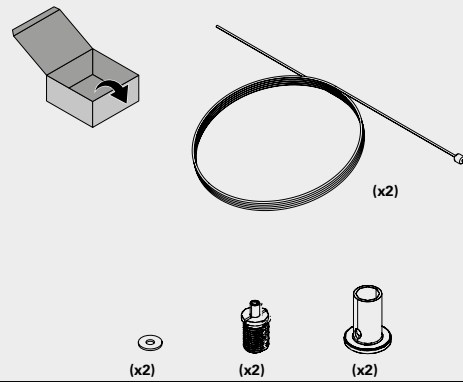


### OPTIONAL ACCESSORIES

22171605 TLX HO STEEL CLAMP 45DEG SCREW 2PCE

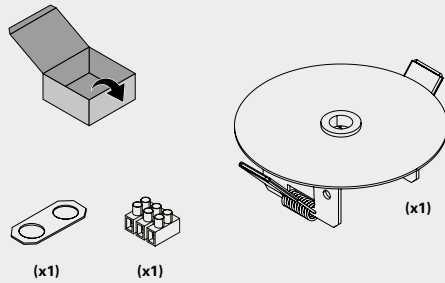


22171598 TLX S/HO SUSPENSION 1500mm 2PCE

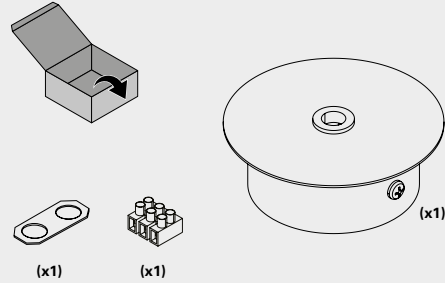


### CEILING ROSE

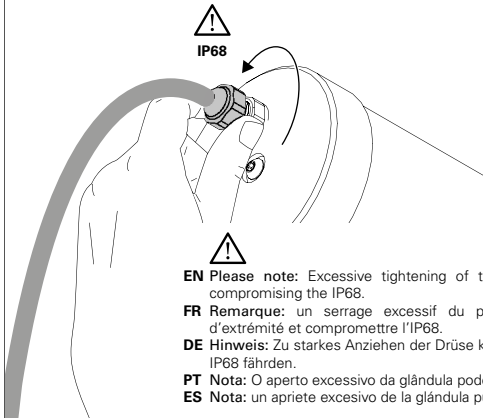
22171596 TLX S/HO CEILING ROSE RECESSED



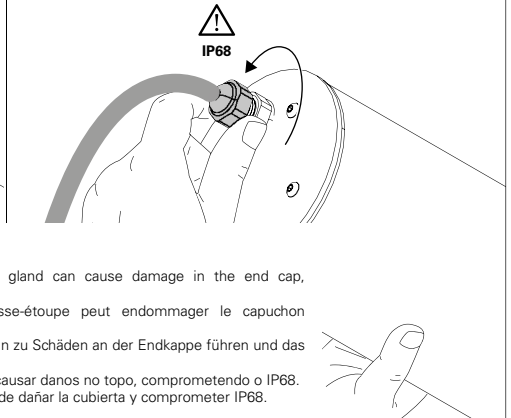
22171595 TLX S/HO CEILING ROSE SURFACE



9 - ALUMINIUM version



STAINLESS STEEL (INOX) version



**EN Please note:** Excessive tightening of the gland can cause damage in the end cap, compromising the IP68.

**FR Remarque:** un serrage excessif du presse-étoupe peut endommager le capuchon d'extrémité et compromettre l'IP68.

**DE Hinweis:** Zu starkes Anziehen der Drüse kann zu Schäden an der Endkappe führen und das IP68 gefährden.

**PT Nota:** O aperto excessivo da glândula pode causar danos no topo, comprometendo o IP68.

**ES Nota:** un apriete excesivo de la glándula puede dañar la cubierta y comprometer IP68.

10



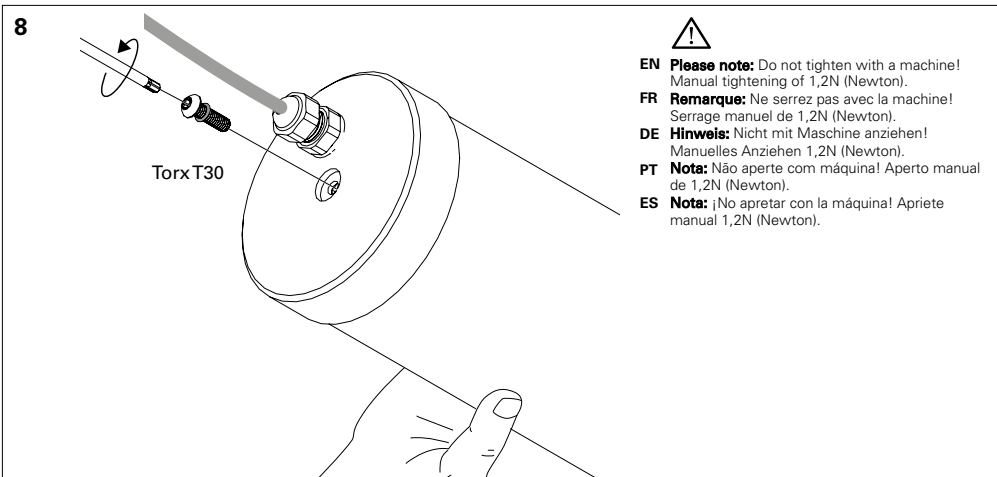
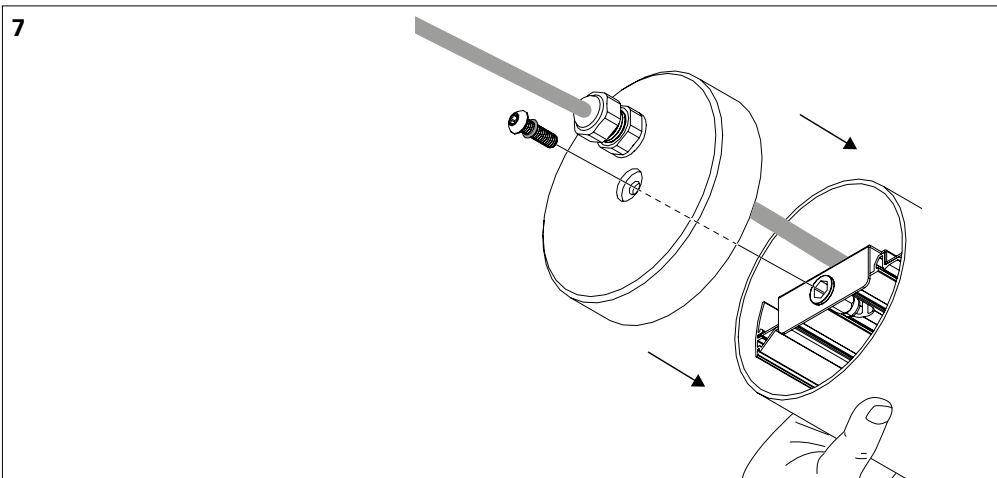
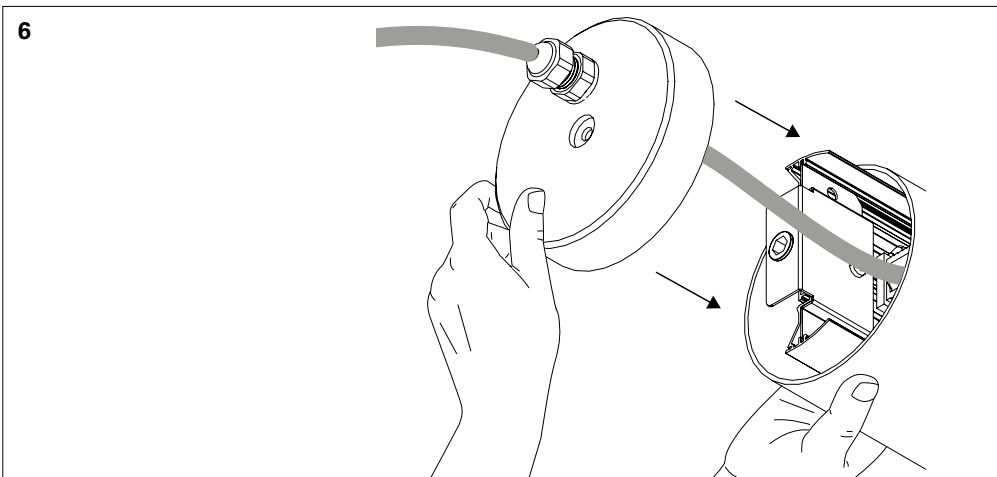
**EN PLEASE NOTE:** REPEAT ALL INSTALLATION INSTRUCTIONS IN CASE IT IS NEEDED TO WIRE THE OPPOSITE SIDE OF THE LUMINAIRE.


**FR REMARQUE:** RÉPÉTEZ TOUTES LES INSTRUCTIONS D'INSTALLATION POUR LES LUMINAIRES SUIVANTS.

**DE HINWEIS:** WIEDERHOLEN SIE ALLE INSTALLATIONSANWEISUNGEN FÜR DIE FOLGENDEN LEUCHTEN.

**PT NOTA:** FAZER NOVAMENTE ESTAS INSTRUÇÕES DE MONTAGEM PARA ELETRIFICAR O LADO OPOSTO DA LUMINÁRIA CASO SEJA NECESSÁRIO

**ES NOTA:** REPITA LAS INSTRUCCIONES DE MONTAJE PARA ELECTRIFICAR EL LADO OPUESTO DE LA LUMINARIA, SI ES NECESARIO.



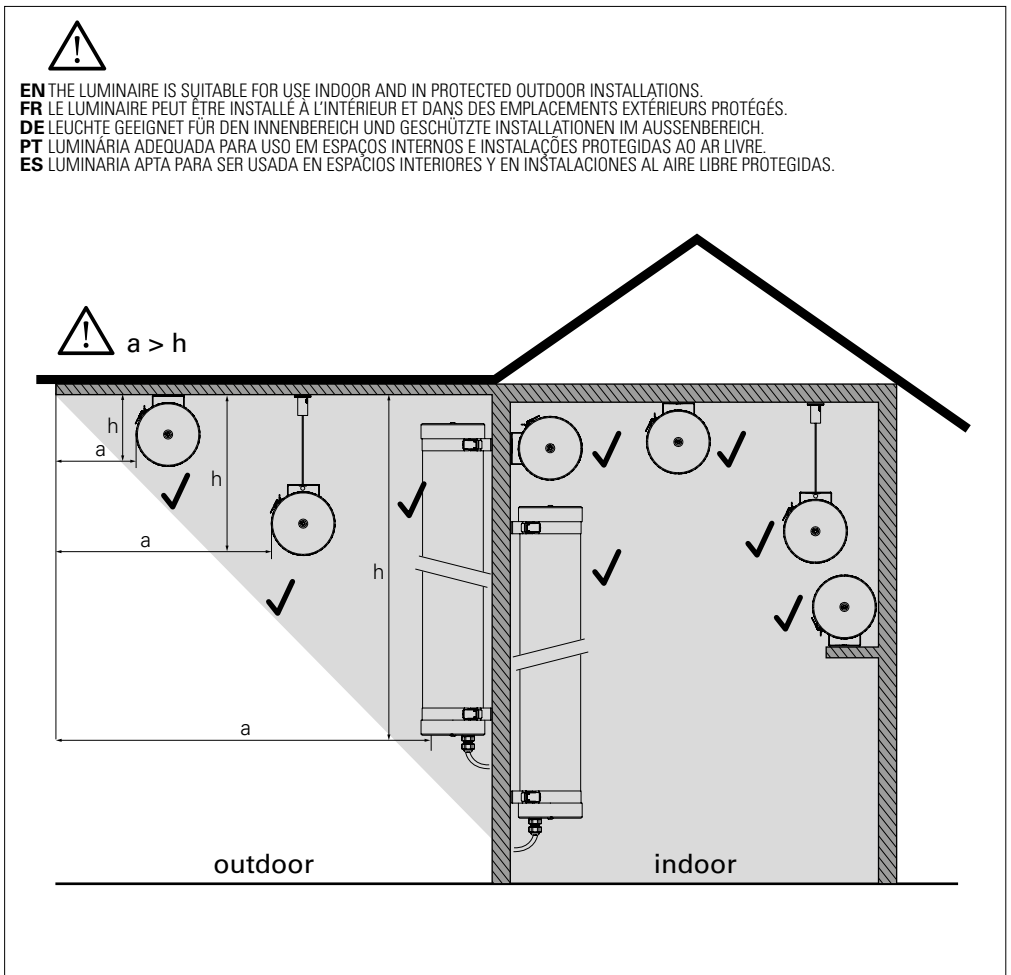
 **EN Please note:** Do not tighten with a machine! Manual tightening of 1,2N (Newton).

**FR Remarque:** Ne serrez pas avec la machine! Serrage manuel de 1,2N (Newton).

**DE Hinweis:** Nicht mit Maschine anziehen! Manuelles Anziehen 1,2N (Newton).

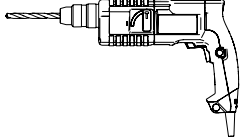
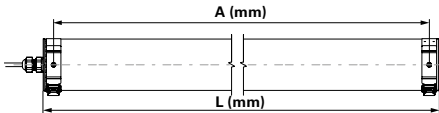

**PT Nota:** Não aperte com máquina! Aperto manual de 1,2N (Newton).

**ES Nota:** ¡No apretar con la máquina! Apriete manual 1,2N (Newton).



**TUBILUX HO**

Standard		Sensor	
L	A	L	A
660	588	829	758
940	868	1109	1038
1220	1148	1389	1318
1500	1428	1669	1598

# TUBILUX HO - LINE

S/MID, END, START

